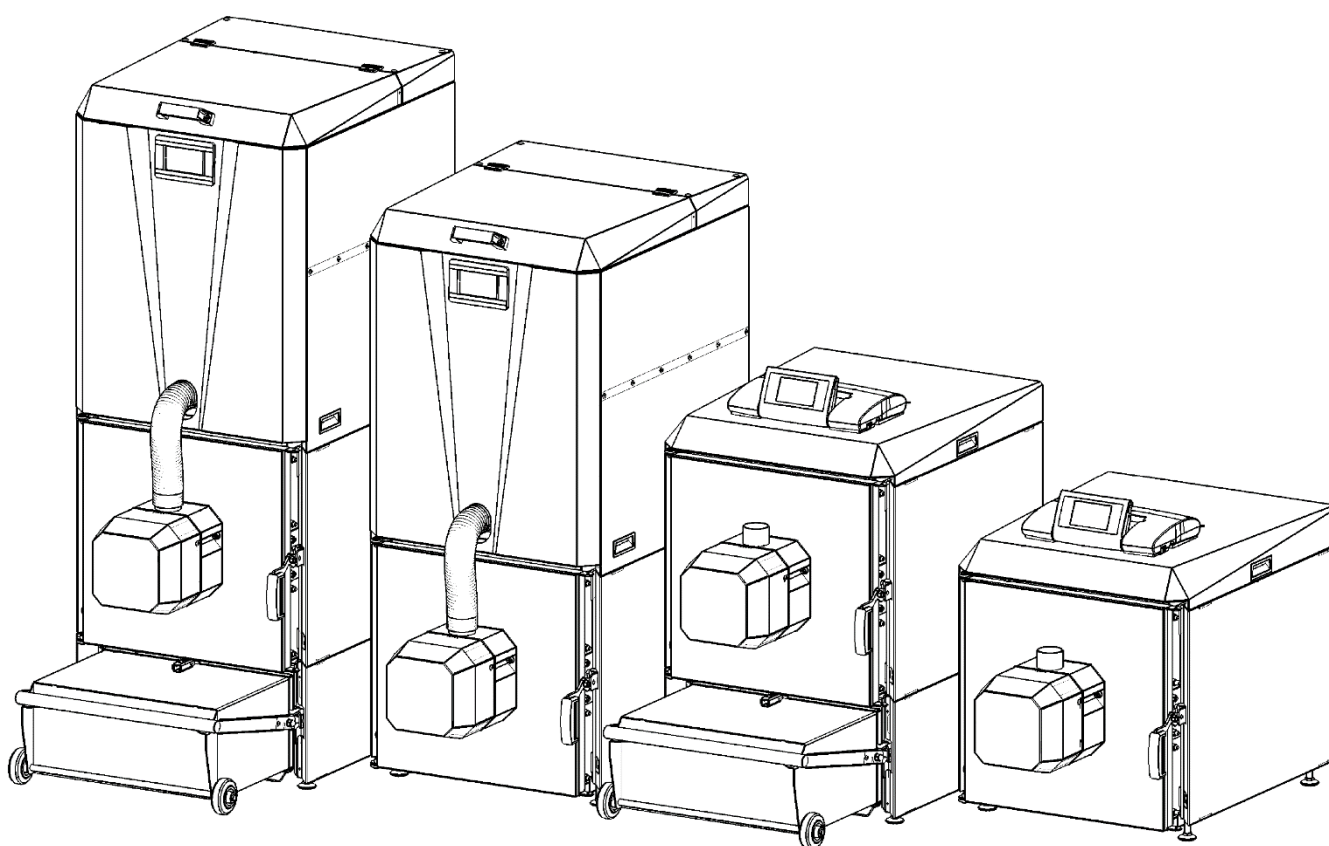


# INSTRUKCJA OBSŁUGI I MONTAŻU

## PELLATRON, PELLATRON PLUS, PELLATRON COMFORT, PELLATRON PREMIUM

O MOCACH 10,5 kW, 15 kW, 20 kW, 25 kW, 30 kW



**TOMIKO MALINOWSCY SP. Z O. O.**

Lisewo 63 62-310 Pyzdry

<http://kotly-tomiko.pl/>

tel: +48 510 810 518

# Spis treści

1	Wstęp.....	3
1.1	Opis ogólny kotła.....	3
1.2	Opis zamierzonego zastosowania .....	5
1.3	Normy spełniane przez kocioł .....	5
2	Budowa.....	6
2.1	Podział na warianty .....	6
2.2	Zasada działania poszczególnych modułów.....	8
2.3	Podział na typoszeregi mocy .....	10
3	Specyfikacja techniczna .....	10
3.1	Zestawienie wymiarów gabarytowych.....	10
3.2	Parametry techniczne .....	13
4	Transport kotła .....	15
4.1	Dostarczenie kotła.....	15
4.2	Zdejmowanie z palety .....	16
5	Instalowanie kotła.....	17
5.1	Ustawienie kotła .....	17
5.2	Montaż palnika do kotła.....	18
5.3	Zmiana stron montażu drzwi.....	19
5.4	Podłączanie do instalacji kominowej .....	19
5.5	Podłączanie do instalacji C.O. i/lub C.W.U. ....	21
5.6	Podłączanie do instalacji elektrycznej.....	25
6	Eksploatacja kotła .....	28
6.1	Napełnianie i opróżnianie kotła wodą.....	28
6.2	Wymagania dotyczące paliwa .....	29
6.3	Napełnianie zasobnika i podajnika (WZ, WZO, WZ+gp, WZO+gp).....	29
6.4	Uruchamianie i wygaszanie kotła .....	32
6.5	Tryby pracy.....	33
6.6	Czyszczenie kotła.....	33
7	Przeglądy i czynności serwisowe i zalecenia konserwacji .....	37
8	Systemy bezpieczeństwa .....	37
8.1	Systemy bezpieczeństwa w kotle .....	37
8.2	Postępowanie podczas awarii .....	38
9	Spis części zamiennych .....	40
10	Likwidacja po upływie żywotności.....	41
11	Tabliczka znamionowa.....	42
12	Tabela Informacyjna.....	47
13	Deklaracja zgodności. ....	52
14	Potwierdzenie montażu i zabezpieczenia kotła.....	53
16	Gwarancja i warunki uznania roszczeń reklamacyjnych.....	54
17	Karta gwarancyjna.....	55

# UWAGA !

Pierwsze uruchomienie musi być wykonane tylko przez wykwalifikowanego Instalatora KIPI.

Koszt orientacyjny – 500 zł

Proszę przeczytać instrukcję obsługi !

## 1 Wstęp



### **UWAGA!**

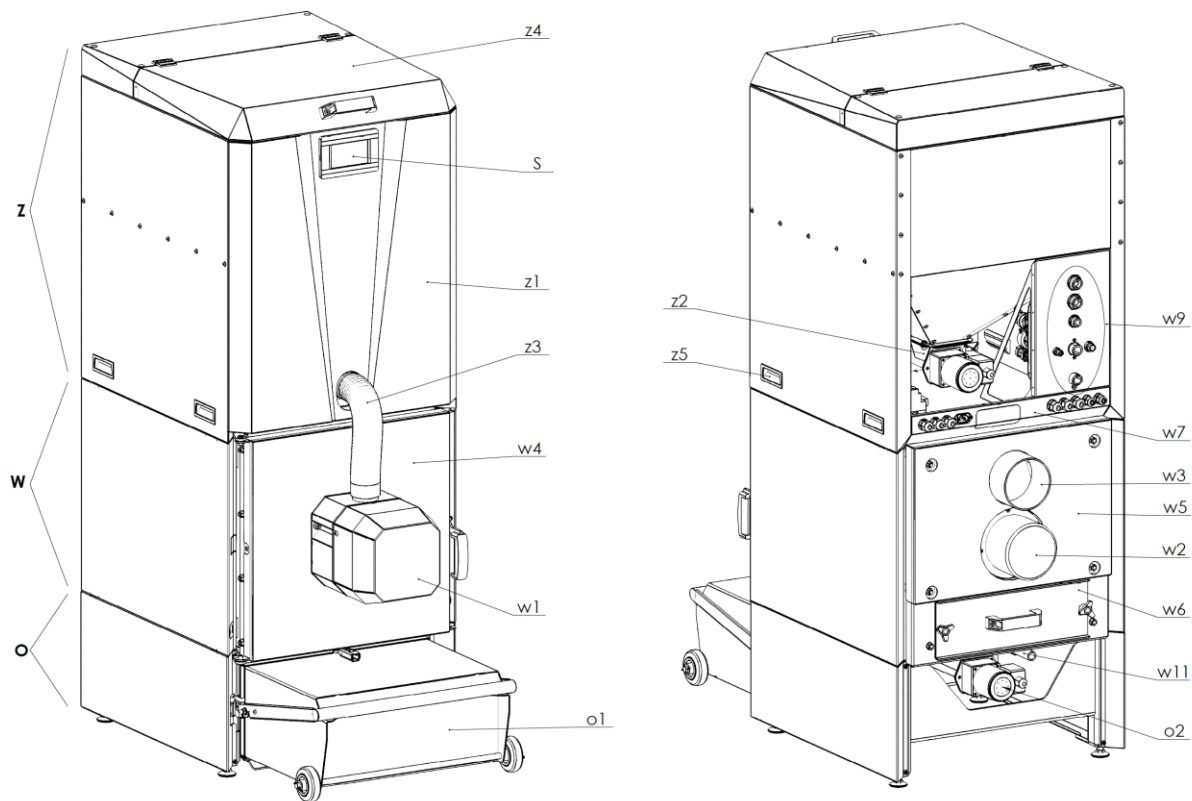
- *Należy zapoznać się z treścią niniejszej instrukcji przed rozpoczęciem korzystania z kotła! Urządzenie grzewcze może być użytkowane tylko i wyłącznie zgodnie z niniejszą instrukcją,*
- *Każde inne zastosowanie urządzenia wymaga pisemnej zgody producenta,*
- *Producent urządzenia nie ponosi odpowiedzialności za skutki wynikłe z nieprawidłowego korzystania z urządzenia, niezgodnego z instrukcją!*

Niniejsza instrukcja obejmuje opis, budowę, dane techniczne, zasady montażu i eksploatacji, a także inne niezbędne informacje umożliwiające bezpieczną i bezawaryjną obsługę kotła na pellet PELLATRON. Do instrukcji obsługi i montażu kotła dołączone są następujące instrukcje/dokumenty:

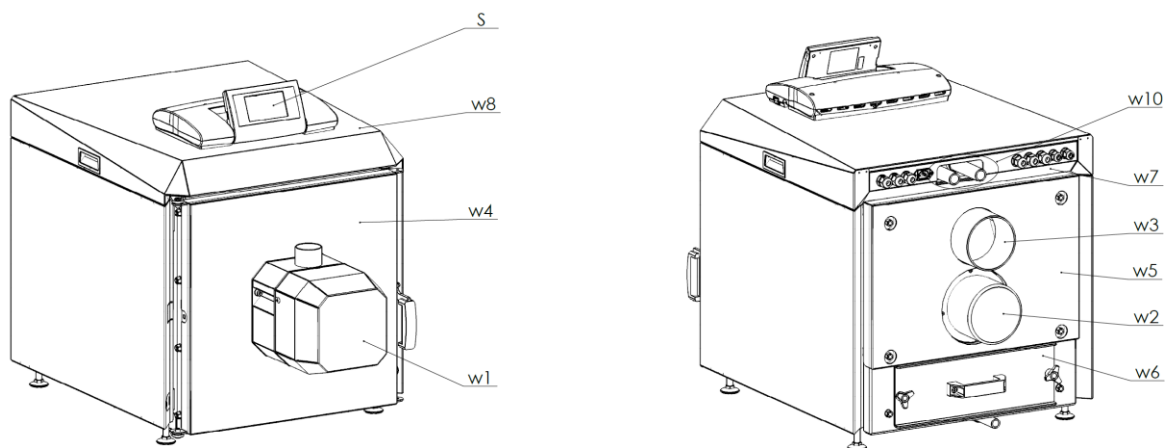
- Instrukcja palnika ROTARY marki KIPI,
- Instrukcja sterownika z panelem dotykowym marki PLUM,

### 1.1 Opis ogólny kotła

Kocioł PELLATRON jest kotłem wodnym na paliwo stałe – pellet. Możliwymi mediami grzewczymi są glikol i woda. Dostępny jest w różnych wariantach budowy i typoszeregów mocy (szczegółowy opis dostępny w rozdziale 2). Poniższe rysunki przedstawiają główne części kotła:



Rysunek 1 - Główne części kotła (na przykładzie WZO+gp)



Rysunek 2 - Główne części kotła (na przykładzie W)

Tabela I - Zestawienie głównych części kotła

Nr	Komponent	funkcja/zastosowanie/opis
W	WYMIENNIK	
w1	Palnik	Zamiana paliwa na energię cieplną
w2	Wentylator wyciągowy	Zapewnienie ciągu
w3	Wylot spalin (czopuch)	Odprowadzenie spalin do systemu kominowego
w4	Drzwi	Czyszczenie kotła
w5	Pokrywa tylna	Czyszczenie kotła
w6	Wyczystka pokrywy tylnej	Czyszczenie kotła
w7	Listwa króćców zasilających i elementów elektrycznych	Doprowadzenie zasilania elektrycznego do kotła
w8	Pokrywa górna wymiennika (W, WO)	
w9	Króćce zasilania i powrotu (WZO+gp i WZ+gp)	Podłączenie do instalacji CO i CWU
w10	Króćce zasilania i powrotu (W, WZ, WO, WZO)	Podłączenie do instalacji CO i CWU
w11	Króciec spustowy wody	Opróżnianie bloku wodnego kotła
Z	ZASOBNIK	
z1	Pokrywa przednia	
z2	Podajnik paliwa (z motoreduktorem)	Automatyczne podawanie paliwa.
z3	Rura spiro podajnika paliwa	Podanie paliwa z zasobnika do palnika
z4	Kłapa zasobnika paliwa	Napełnianie zasobnika paliwem
z5	Uchwyty zasobnika	Zdejmowanie zasobnika z wymiennika
O	SYSTEM ODPOPIELANIA	
o1	Zbiornik na popiół	Gromadzenie powstałego popiołu podczas pracy kotła
o2	Motoreduktor systemu odpopielania	Odprowadzanie popiołu do zbiornika na popiół
S	STEROWNIK	Automatyczna regulacja i sterowanie procesem spalania

Ponadto do kotła dołączone są następujące przedmioty:

- Szczotka do czyszczenia kotła (Wycior)
- Czujnik temp CWU

## 1.2 Opis zamierzonego zastosowania

Celem użytkowania urządzenia jest zasilenie instalacji centralnego ogrzewania (C.O.) oraz centralnej wody użytkowej (C.W.U).

Przykłady obiektów zastosowania:

- Dom jednorodzinny
- Małe lokale użytkowe

## 1.3 Normy spełniane przez kocioł

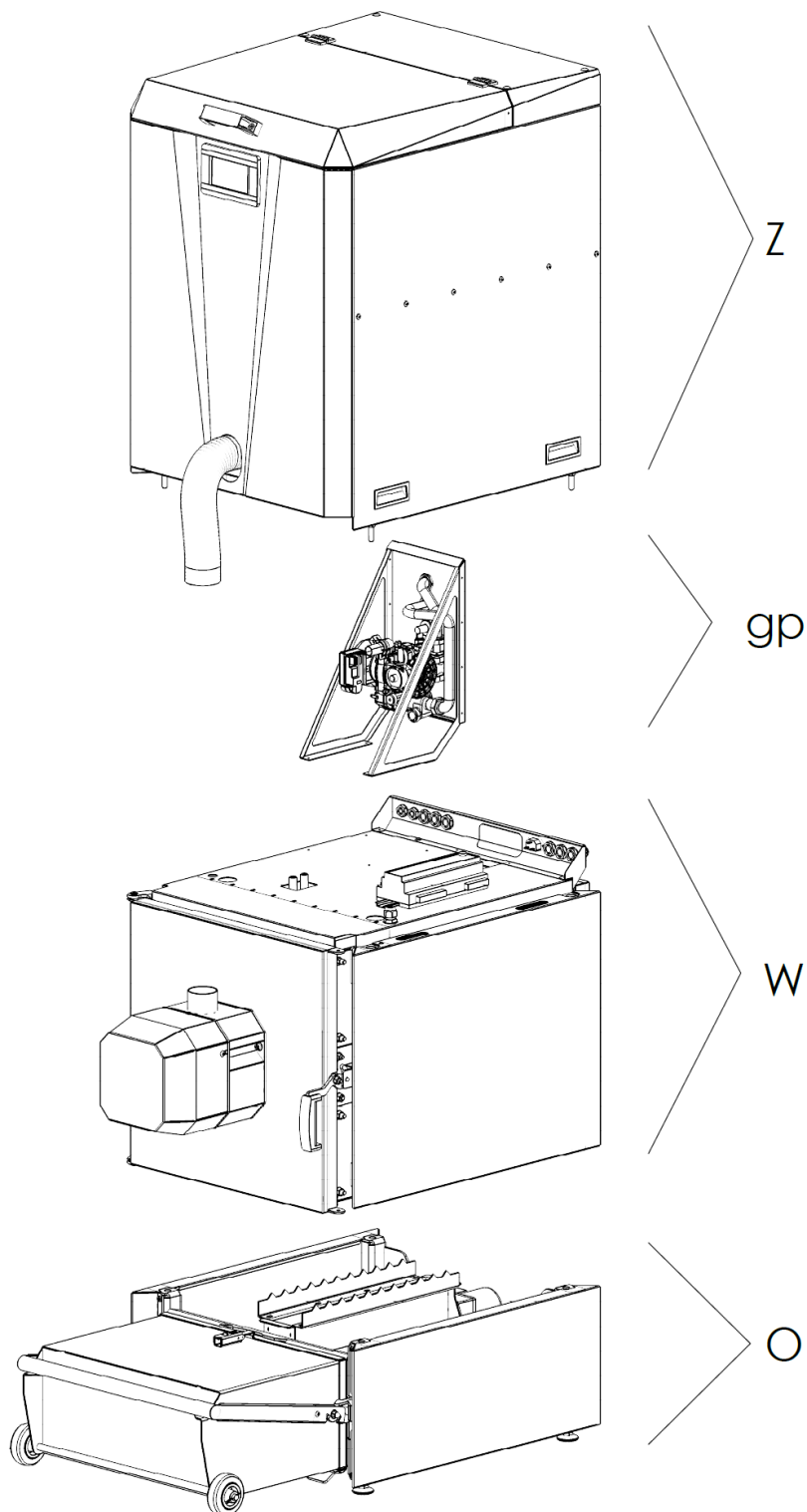
Niniejsza instrukcja oraz kocioł PELLATRON spełniają następujące normy i/lub dyrektywy:

- PN-EN 303-5+A1:2023 – Kotły grzewcze na paliwa stałe z ręcznym i automatycznym zasypem paliwa o mocy nominalnej do 500 kW
- DYREKTYWA MASZYNOWA 2006\_42\_WE

## 2 Budowa

### 2.1 Podział na warianty

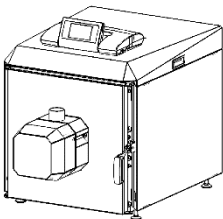
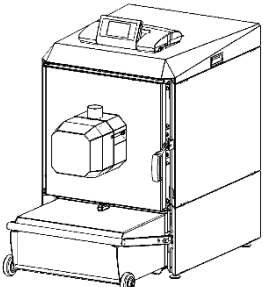
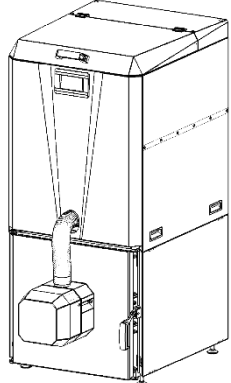
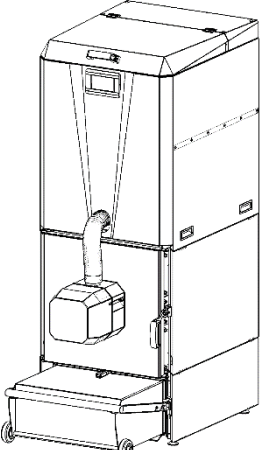
Kocioł wodny PELLATRON jest urządzeniem o budowie modułowej. Składa się on z wymiennika, zasobnika oraz automatycznego systemu odpopielania. Rysunek 3 ilustruje podział kotła na poszczególne moduły.



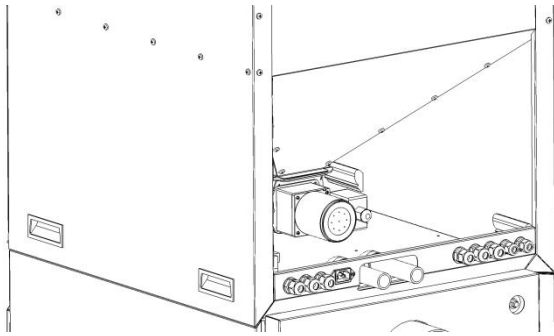
Rysunek 3 – Modułowa budowa kotła

Modułowa budowa kotła umożliwia jego dostępność w kilku różnych wariantach. Tabela II opisuje wszystkie możliwe dostępne warianty.

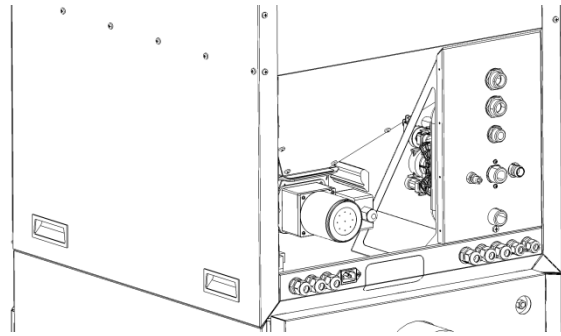
Tabela II - Warianty kotła

	PELLATRON	PELLATRON PLUS	PELLATRON COMFORT		PELLATRON PREMIUM	
Wariant						
	Wymiennik	Wymiennik + Odpopielanie	Wymiennik + Zasobnik		Wymiennik + Zasobnik + Odpopielanie	
			Bez grupy pompowej	Z grupą pompową	Bez grupy pompowej	Z grupą pompową
Oznaczenie	W	WO	WZ	WZ+gp	WZO	WZO+gp
Sterownik	ecoMAX920		ecoTOUCH 860-P3-C			
<p><b>UWAGA: Rozdziały w niniejszej instrukcji zawierają oznaczenia wariantów kotła (np. WO, WZO+gp). Oznacza to że dany rozdział dotyczy tylko wybranych wariantów. Wszystkie pozostałe nieoznaczone rozdziały dotyczą wszystkich wariantów.</b></p>						

Zespół grupy pompowej, zastępującej część elementów instalacji do kotła, jest dostępny tylko dla wariantów zawierających zintegrowany zasobnik pelletu (WZ i WZO). Rysunek 4 i Rysunek 5 przedstawiają fragment kotła z zamontowaną grupą pompową lub bez.



Rysunek 4 - Kocioł w opcji bez grupy pompowej

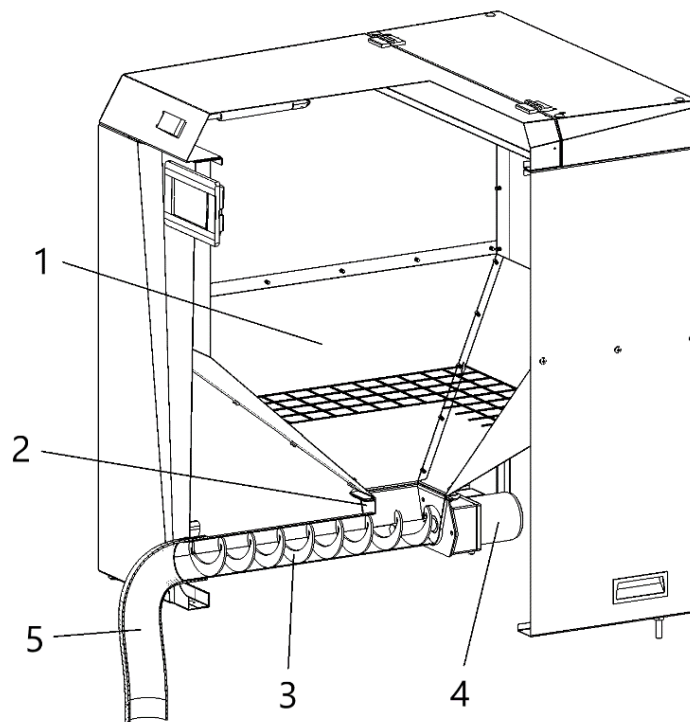


Rysunek 5 – Kocioł w opcji z grupą pompową

## 2.2 Zasada działania poszczególnych modułów

### 1. Zasobnik (WZ, WZ+gp, WZO, WZO+gp)

Paliwo pelletowe będące w zasobniku (1), trafia grawitacyjnie do podajnika (2). Podajnik składa się ze spirali podawania pelletu (3) oraz silnika zasilającego (motoreduktora) (4). Pellet przetwarzany jest przez spiralę skąd elastyczną rurą spiro (5) trafia do palnika, będącego integralną częścią wymiennika.



Rysunek 6 - Zasada działania zasobnika

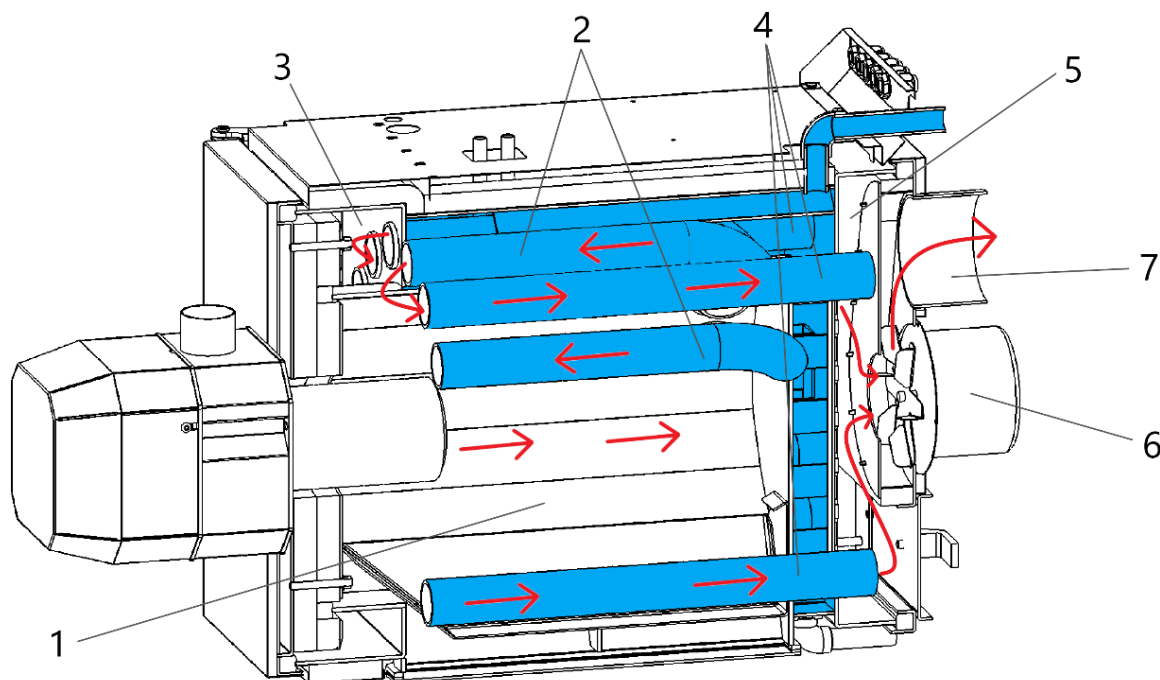
### 2. Wymiennik

Wymiennik kotła PELLATRON, zamienia paliwo (pellet) na energię cieplną. Energia cieplna jest przekazywana do obiegu wodnego przez wymiennik. Wymiennik ma następujące cechy:

- Wentylator wyciągowy – wytwarza podciśnienie spalin w wymienniku. Zabezpiecza to przed niepożądanym wydostawaniem się dymu przez nieszczelności palnika lub kotła, oraz zapewnia stałą wartość ciągu

- Trójciągowy układ – I ciągiem jest komora spalania (1). Następnie spaliny przedostają się przez płomieniówki II ciągu (2) do komory nawrotnej (3). III ciągiem są płomieniówki o prostym kształcie (4), które prowadzą spaliny do komory czopucha (5), skąd są wyprowadzane za pomocą wentylatora wyciągowego (6) przez czopuch (7) do instalacji kominowej.

Wypełnione (zakolorowane) obszary na Rysunek 7 przedstawiają elementy bloku wodnego kotła mają bezpośredni kontakt z wodą.

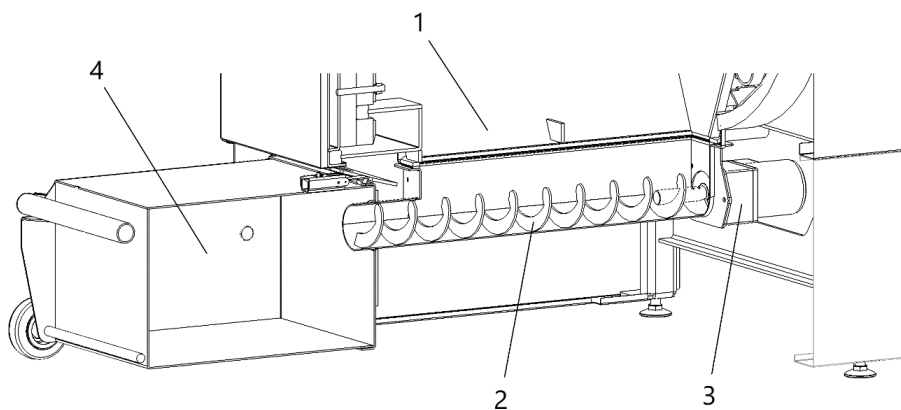


Rysunek 7 – Zasada działania wymiennika

- Zsyp popiołu – Popiół powstały podczas procesu spalania, zsypywany jest do specjalnej szuflady wewnątrz komory spalania lub do systemu automatycznego odpopielania – w zależności od wariantu kotła.
- Brak występowania kondensacji w wymienniku. Para wodna kondensuje się w instalacji kominowej – patrz szczegóły w rozdziale 5

### 3. Odpopielanie (WO, WZO, WZO+gp)

Popiół powstały w trakcie procesu spalania w większości trafia bezpośrednio z komory spalania (1) na spiralę odpopielania (2). Spirala ta napędzana jest silnikiem (motoreduktorem) (3). Popiół przetwarzany jest przez rurę odpopielania do zbiornika popiołu (4).



Rysunek 8 - Zasada działania odpopielania

## 2.3 Podział na typoszeregi mocy

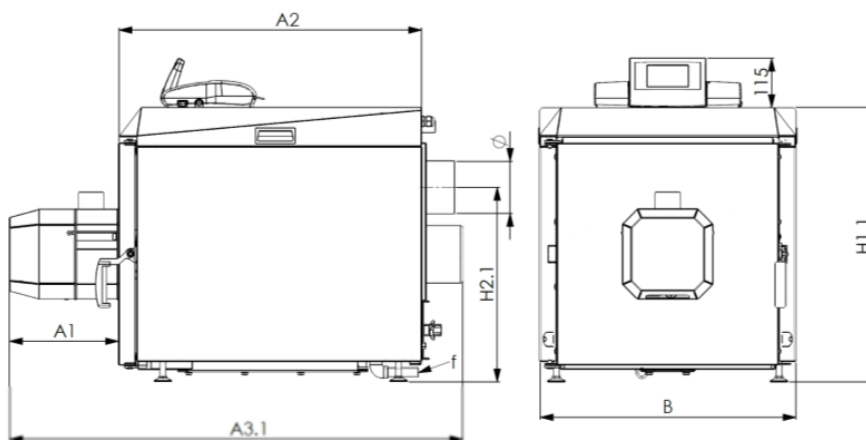
Kocioł PELLATRON dostępny jest w dla kilku różnych mocy (typoszeregów). W zależności od mocy kotła zastosowane są różne palniki odpowiednich typoszeregów. W kotle zastosowane są palniki pelletowe typu ROTARY marki Kipi. Tabela III Przedstawia podział kotła na typoszeregi mocy wraz z zastosowanym palnikiem.

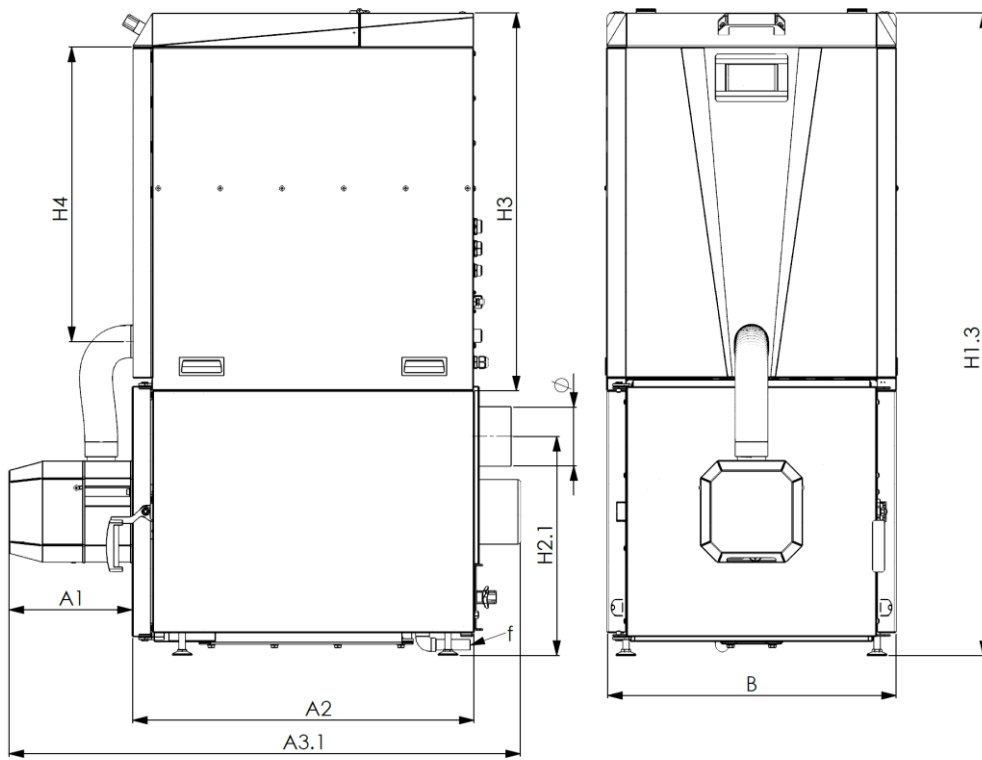
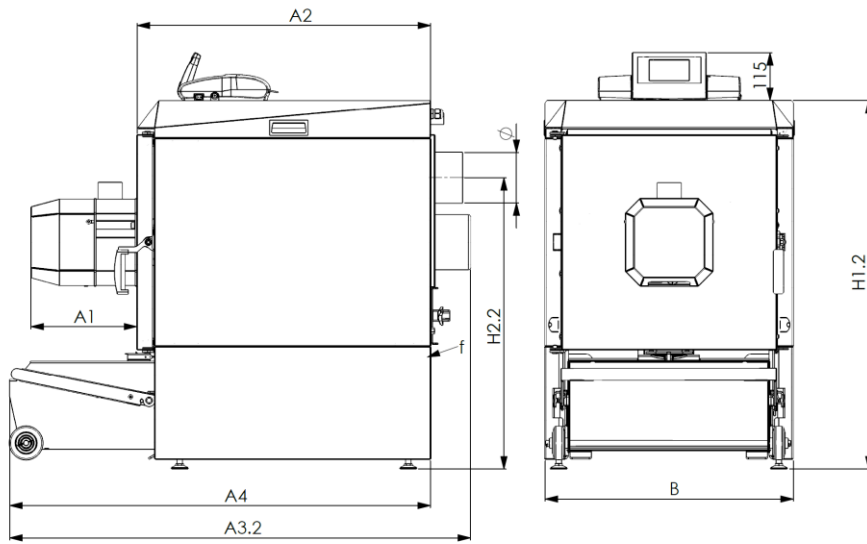
Tabela III - Typoszeregi mocy kotła

Typoszereg kotła	Nominalna moc kotła	Zastosowany palnik
PELLATRON 10	10,5 kW	3-10 kW
PELLATRON 15	15 kW	4-16 kW
PELLATRON 20	20 kW	5-20 kW
PELLATRON 25	25 kW	6-26 kW
PELLATRON 30	30 kW	8-36 kW

## 3 Specyfikacja techniczna

### 3.1 Zestawienie wymiarów gabarytowych





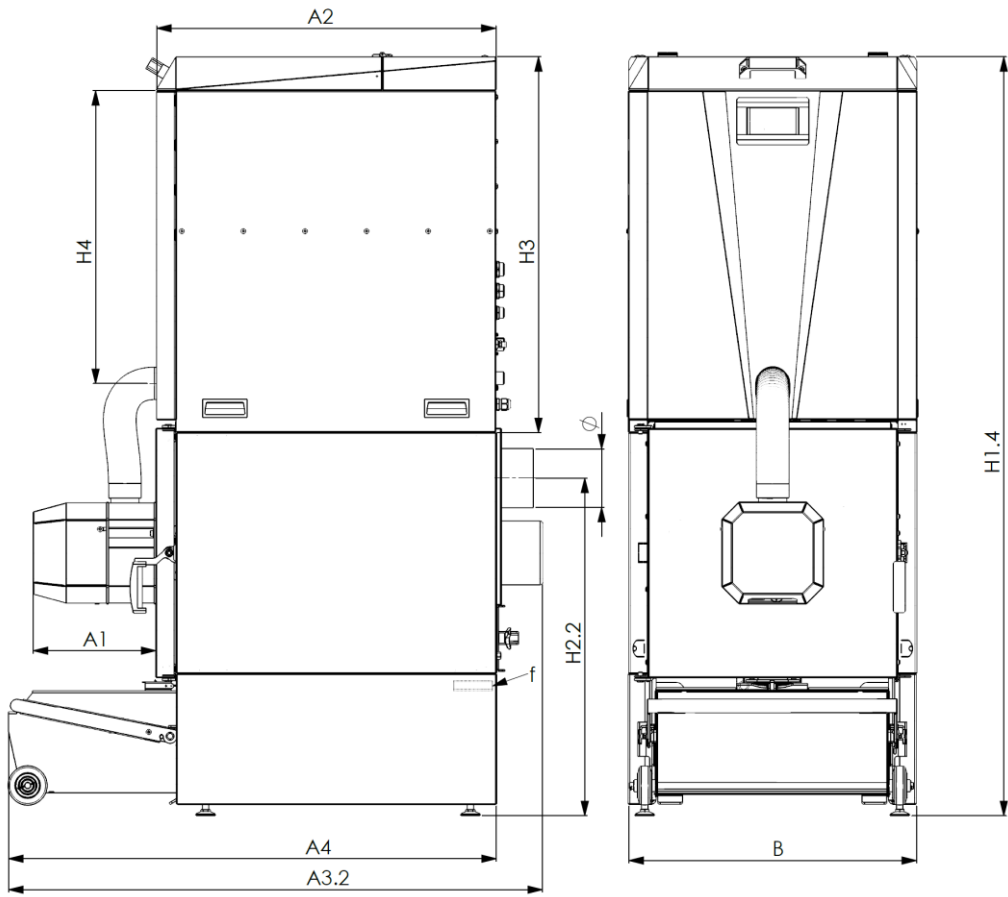


Tabela IV - Zestawienie wymiarów typoszeregów kotła

NAZWA	WYMIAR	PELLATRON 10 PELLATRON 15	PELLATRON 20 PELLATRON 25	PELLATRON 30	JEDNOSTKA
	A1	254			mm
	A2	705	780	855	mm
	A3.1	1055	1130	1205	mm
	A3.2	1119	1194	1269	mm
	A4	1022	1097	1172	mm
	B	595	650	705	mm
	H1.1	637	692	747	mm
	H1.2	922	977	1032	mm
	H1.3	1324	1414	1504	mm
	H1.4	1609	1699	1789	mm
	H2.1	452	504	532	mm
	H2.2	737	789	817	mm
	H3	778	813	848	mm
	H4	606	641	676	mm
Średnica czopucha	Φ	127			mm
Pojemność zasobnika		155	195	240	litr
Otwór zasypowy paliwa (patrz Rysunek 27)	szer. x dł.	406 x 555	456 x 610	506 x 665	mm x mm

### 3.2 Parametry techniczne

Tabela V - Zestawienie parametrów technicznych kotła

Parameter	Value					Unit
Nazwa kotła	PELLATRON 10	PELLATRON 15	PELLATRON 20	PELLATRON 25	PELLATRON 30	
Moc nominalna kotła	10, 5	15	20	25	30	kW
Zakres mocy cieplnej	3-10, 5	4-15	5-20	6-25	7-30	kW
Wymagany ciąg spalin	MINIMUM 0.15					mbar
Pojemność wodna kotła	30		41		52	litr
Temperatura spalin wylotowych (moc nominalna)	69.1	66.8	67.2	64.8	62.2	°C
Temperatura spalin wylotowych (moc minimalna)	53.2	51.4	53.4	52.5	52.7	°C
Strumień masy spalin (moc nominalna)	0.00847	0.0093	0.0115	0.0152	0.0178	kg / s
Strumień masy spalin (moc minimalna)	0.00403	0.0044	0.0057	0.0062	0.0073	kg / s

Opory przepływu wody (moc nominalna)	0.09		0.08		0.08	mbar
Opory przepływu wody (moc minimalna)	0.05		0.01		0.01	mbar
Klasa kotła wg EN 303-5+A1:2023	5					-
Stałość (moc nominalna)	47	31	29	23	24	h
Stałość (moc minimalna)	152	114	114	95	88	h
Zakres nastaw regulatora temperatury	50-85					°C
Minimalna temperatura wody w króćcu zasilającym kocioł (d)	45					°C
Rodzaj paliwa	PN-EN-303-5+A1:2023 (sprasowane drewno)					
Wymagana ilość pomocniczej energii elektrycznej (moc nominalna)	61	62	70	78	85	W
Wymagana ilość pomocniczej energii elektrycznej (moc minimalna)	50	41	45	49	52	W
Wymagana ilość pomocniczej energii elektrycznej (stan czuwania)	3					W
Wymagana temperatura wody zimnej	45					°C
Wymagane ciśnienie wody zasilającej	min 3					bar
Głośność kotła						dB
Waga samego kotła	162	162	207	207	249	kg
Waga zasobnika z rączką (+1kg)	33	33	27	27	29	kg

## 4 Transport kotła



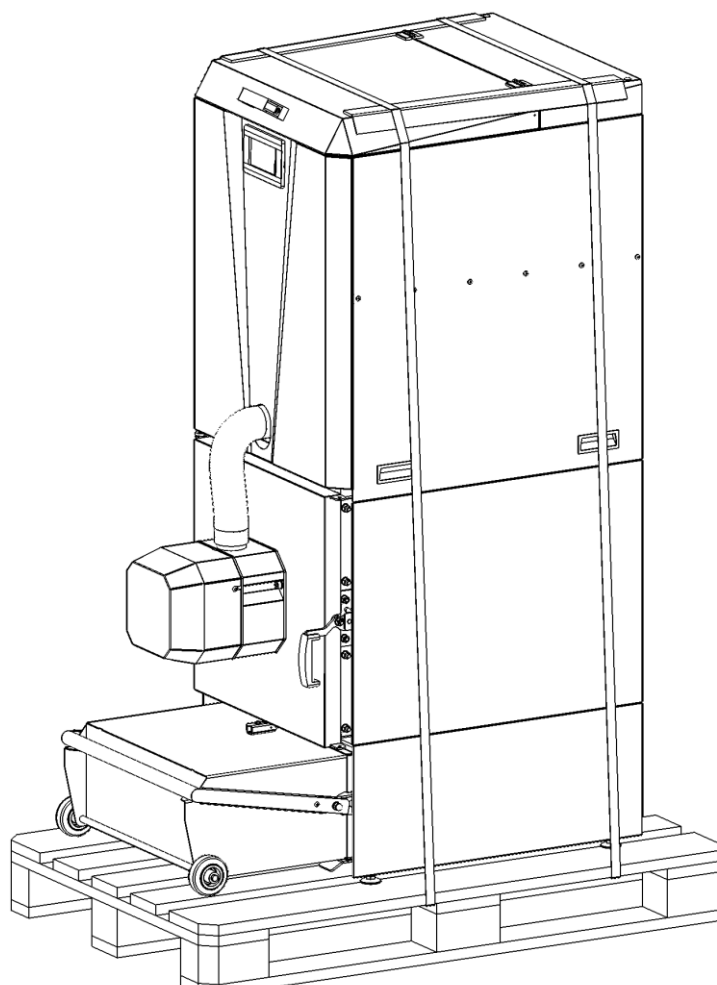
### **UWAGA!**

*Zabrania się transportu kotła wypełnionego wodą i/lub paliwem.  
Opróżnić kocioł przed transportem!*

### 4.1 Dostarczenie kotła

Kocioł dostarczany jest przez producenta na paletcie Euro o standardowych rozmiarach 1200x800 mm. Kocioł należy przetransportować na paletcie do miejsca docelowego, a następnie zdjąć go z niej. Podobnie, jeżeli zaistnieje konieczność transportu kotła na inne miejsce, należy go postawić i zabezpieczyć na paletcie, trzymając się poniższych wytycznych:

- Zwrócić uwagę aby kocioł stał swoim ciężarem na nóżkach, tak aby nie miał możliwości wpadnięcia pomiędzy deski palety (1),
- Kocioł powinien być zabezpieczony folią stretch (jeżeli zaistnieje taka potrzeba)
- Kocioł należy przytwierdzić do palety bandówkami (2),
- Należy użyć kątowników z kartonu (3) aby zabezpieczyć przed uszkodzeniem obudowy



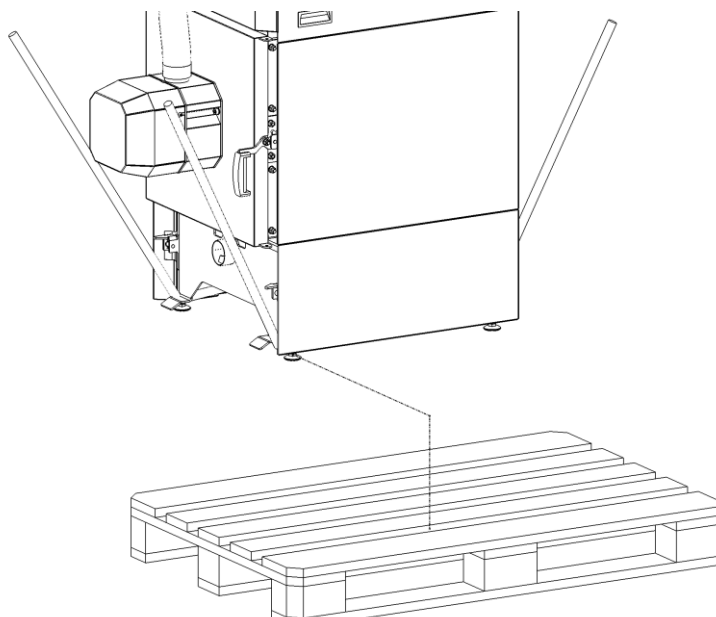
*Rysunek 9 - Sposób transportowania kotła*

Kocioł zapakowany w powyższy sposób można transportować za pomocą wózka paletowego lub wózka widłowego.

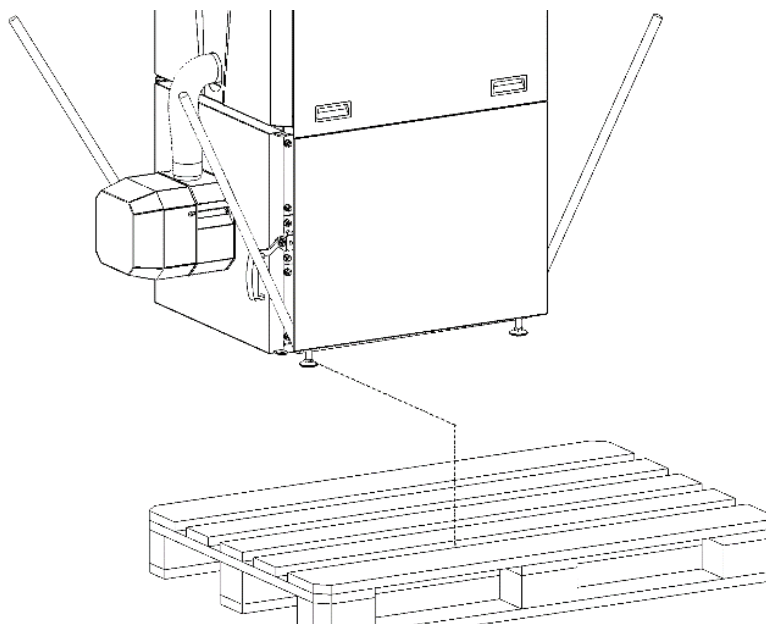
## 4.2 Zdejmowanie z palety

Kroki podczas zdejmowania kotła z palety:

1. Rozciąć bandówki i usunąć kątowniki mocujące
2. Odwinąć kocioł z folii
3. Zdemontować zbiornik na popiół
4. Chwycić kocioł od spodu za pomocą pasów lub sznura



Rysunek 10 - Zdejmowanie kotła z palety (WO, WZO, WZO+gp)



Rysunek 11 - Zdejmowanie kotła z palety (W, WZ, WZ+gp)



**UWAGA!**

Odmontować zbiornik na popiół przed zdejmowaniem kotła z palety.

## 5 Instalowanie kotła



### **UWAGA! – INFORMACJA BEZPIECZEŃSTWA**

- *Montaż, instalacja i pierwsze uruchomienie kotła musi być wykonane przez przeszkolonego/autoryzowanego specjalistę w tym zakresie,*
- *Należy używać rękawiczek podczas montażu.*

Instalację kotła należy wykonać przed jego uruchomieniem. Etapy instalacji kotła należy wykonać w następującej kolejności:

- a) Ustawić kocioł w odpowiednim miejscu i odpowiednich odległościach od ścian,
- b) Jeżeli zaistnieje potrzeba, zmienić stronę montażu drzwi,
- c) Podłączyć kocioł do instalacji kominowej
- d) Podłączyć kocioł do instalacji grzewczej (wodnej)
- e) Podłączyć kocioł do sieci elektrycznej



### **UWAGA! – INFORMACJA BEZPIECZEŃSTWA**

*Instalację lub deinstalację kotła można przeprowadzić tylko i wyłącznie gdy:*

- *Kocioł jest wyłączony i wystudzony,*
- *Kocioł jest odpięty od instalacji elektrycznej.*

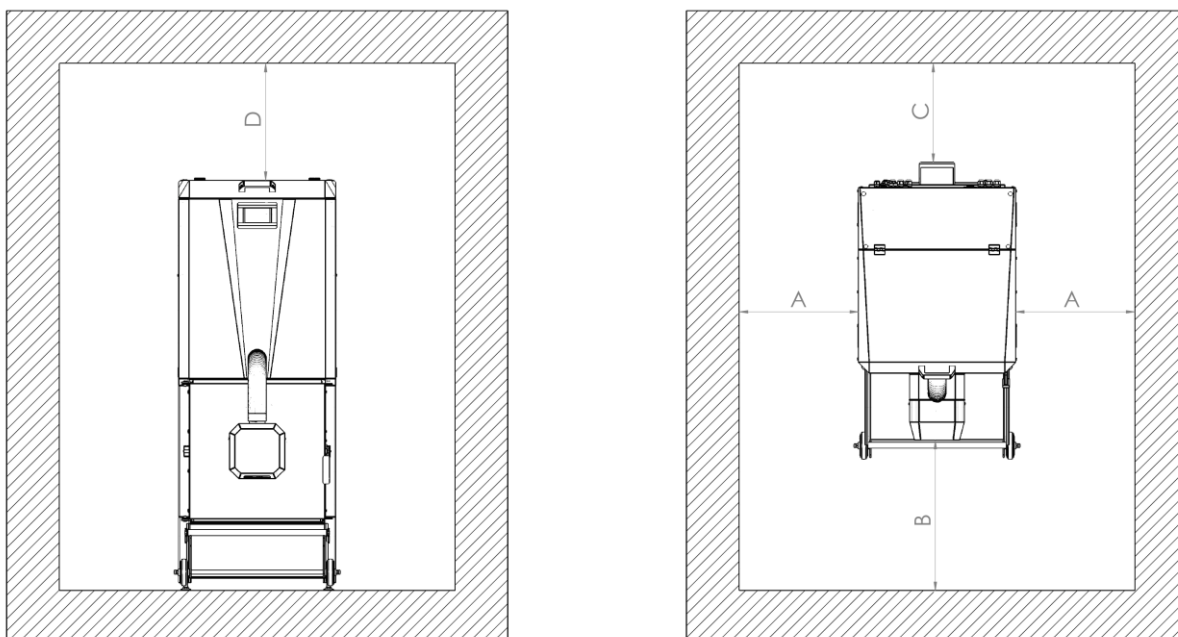
Przed rozpoczęciem instalacji kotła należy sprawdzić:

- czy zakupiony kocioł jest wolny od wad i uszkodzeń mechanicznych powstałych np. podczas transportu,
- czy instalacja hydrauliczna centralnego ogrzewania jest wykonana prawidłowo, czy nie ma zanieczyszczeń, rdzy itp., mogących spowodować nieprawidłowe działanie kotła (np. zwiększenie oporu przepływu wody w kotle),
- czy komin jest wyposażony we wkładkę ze stali kwasoodpornej, czy jest drożny i czy ma prawidłowy ciąg,
- czy w kotłowni zapewniono odpowiednią wentylację zgodną z obowiązującymi normami,
- czy sieć elektryczna ma odpowiednie napięcie (230 V) i czy kabel fazowy (L) jest prawidłowo podłączony, a gniazdo elektryczne zabezpieczone stykiem ochronnym.

### 5.1 Ustawienie kotła

Kocioł musi być zainstalowany w oddzielnym pomieszczeniu - kotłowni. Kotłownia musi spełniać wymagania lokalnych przepisów i norm dotyczących lokalizacji kotłów na paliwo stałe.

Podłoga pod kotłem musi być wykonana z niepalnego materiału i mieć wytrzymałość proporcjonalną do ciężaru kotła. Sam kocioł musi być idealnie wyrównany podczas instalacji. Lokalizacja kotła powinna zapewnić dostęp umożliwiający wykonanie czynności konserwacyjnych i serwisowych. Minimalne odległości od ścian przedstawia Rysunek 12.



Rysunek 12 - Minimalne wymiary od ścian  $A=0,5m$ ,  $B=10m$ ,  $C=0,8m$ ,  $D=0,6m$

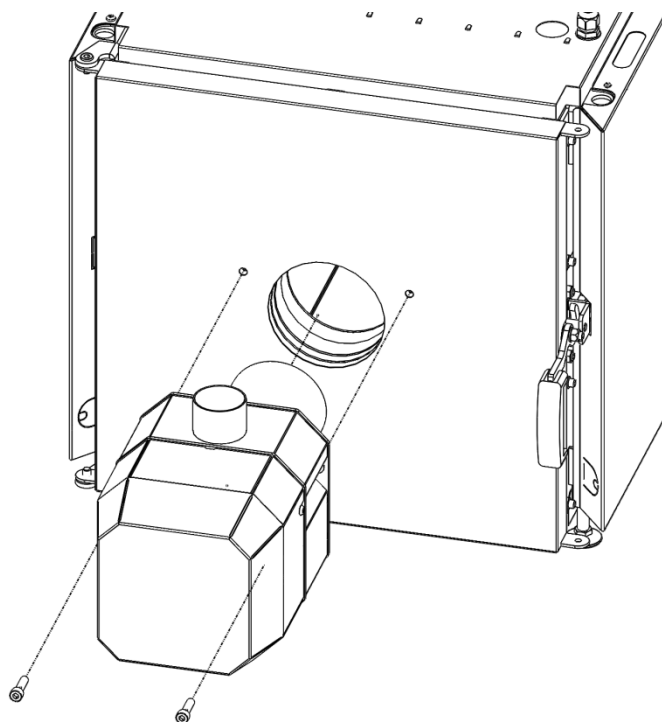


**UWAGA! – INFORMACJA BEZBIECZEŃSTWA**

Wszelkie materiały palne (paliwo pelletowe i inne) należy trzymać w bezpiecznej odległości od kotła.

## 5.2 Montaż palnika do kotła

Palnik do kotła można zamontować lub zdemontować przy użyciu klucza imbusowego. Poniższy rysunek przedstawia sposób montażu palnika do kotła.



Rysunek 13 - Montaż palnika

### 5.3 Zmiana stron montażu drzwi



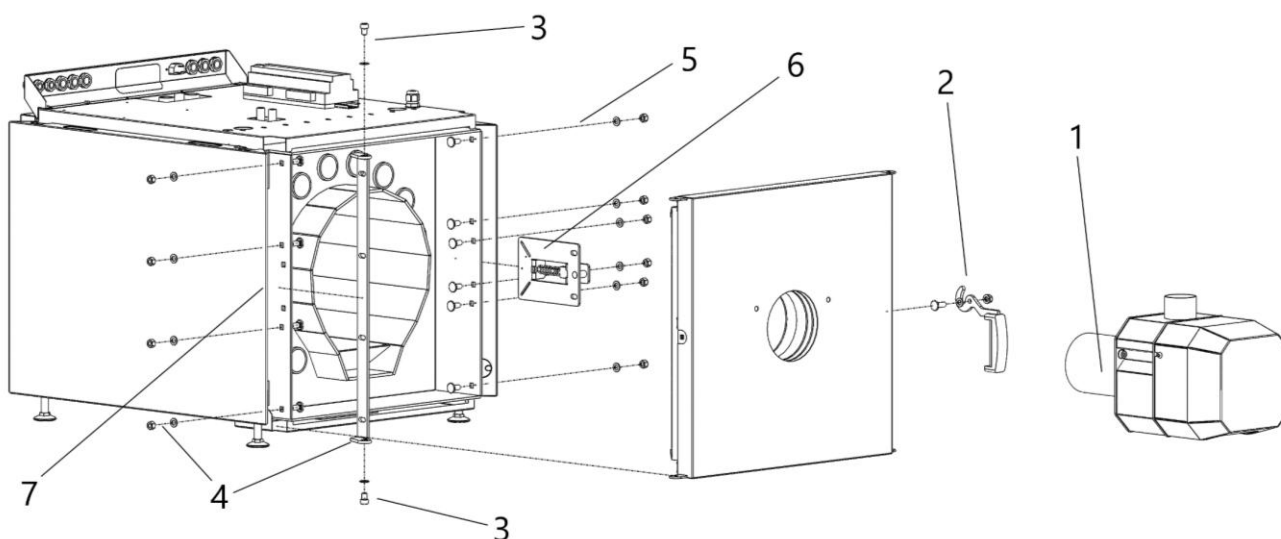
#### **UWAGA!**

*Przed demontażem drzwi należy w pierwszej kolejności zdemontować palnik.*

Producent może dostarczyć kocioł z drzwiami otwieranymi w prawą bądź lewą stronę. Jeżeli zaistnieje potrzeba, instalator lub użytkownik może zmienić stronę otwierania drzwi. Rysunek 14 przedstawia sposób demontażu lub montażu drzwi.

Kolejność kroków przy demontażu drzwi:

1. Odkręcić i wyjąć palnik,
2. Zdemontować klamkę drzwi,
3. Odkręcić śruby główne (zawias) i wyciągnąć drzwi,
4. Odkręcić listwę zawiasu,
5. Odkręcić śruby zaślepiające,
6. Zaczep drzwi – odkręcić oraz odpiąć przewody krańcówki,
7. Wyłamać otwór pod zaczep w drugim boku wymiennika (użyć odpowiednich narzędzi do tego),
8. Przykręcić z powrotem wszystkie elementy symetrycznie do przeciwnej strony kotła w odwrotnej kolejności.



Rysunek 14 - Zmiana stron montażu drzwi

### 5.4 Podłączenie do instalacji kominowej



#### **UWAGA!**

*Nie wolno podłączać żadnych dodatkowych urządzeń do przewodu kominowego do którego podłączony jest kocioł, ani wykorzystywać go dodatkowo do innych celów (np. wentylacyjnych).*

Instalacja kominowa do której ma być wpięty kocioł PELLATRON powinna spełniać obowiązujące przepisy i normy. Zarówno średnica komina jak i materiał z którego jest wykonany powinien być wykonany zgodnie z normą PN-EN 13384-1 dla urządzeń stałopalnych.

Kocioł PELLATRON charakteryzuje się wysoką sprawnością wymiany ciepła. Oznacza to, że temperatura spalin w czopuchu kotła jest zdecydowanie niższa niż w konwencjonalnych kotłach na węgiel lub drewno. Niska temperatura spalin na wylocie z kotła oraz dalszy jej spadek w systemie kominowym generuje kondensację pary wodnej na ściankach komina. Aby uniknąć negatywnych konsekwencji występowania kondensacji w systemie kominowym (np. plamy i „wykwity” na wewnętrznych ścianach pomieszczeń przylegających bezpośrednio do komina, korozja kotła) należy dostosować się do następujących zaleceń:

- instalacja kominowa powinna być odporna na gromadzenie się wilgoci, wykonana ze stali kwasoodpornej lub odpowiednich materiałów ceramicznych,
- jeżeli mamy do czynienia z tradycyjnym kominem murowanym, powinno się zastosować wkład nierdzewny izolowany. Zapewni on szczelność i ograniczy ryzyko powstawania wykwitów na ścianach,
- należy przewidzieć odpływ kondensatu z komina.



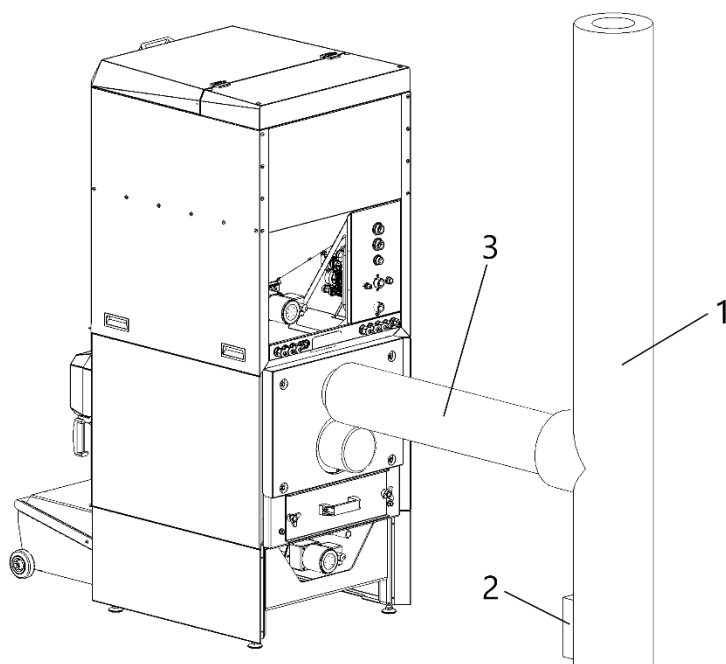
**UWAGA!**

*Producent nie odpowiada za zniszczenia spowodowane wpięciem kotła do nieodpowiednio przystosowanej instalacji kominowej.*

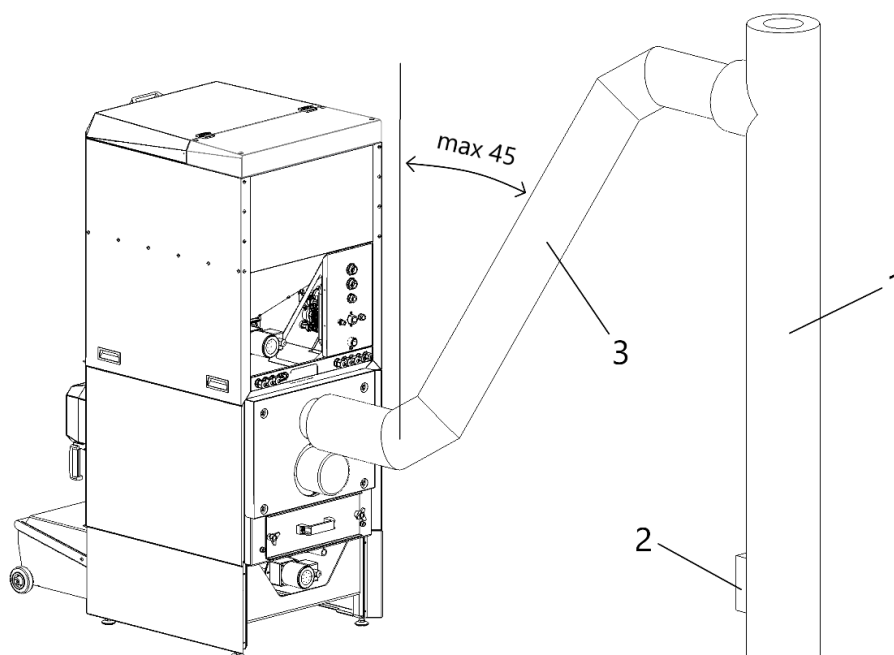
Ponadto, aby kocioł funkcjonował prawidłowo i bezawaryjnie z instalacją kominową należy:

- zapewnić szczelne połączenie instalacji z czopuchem kotła,
- regularnie czyścić instalację kominową.

Średnica czopucha kotła wynosi 120mm. Kocioł można wpiąć do instalacji kominowej o innym wymiarze lub kształcie, jednak pole przekroju nie może być mniejsze niż w czopuchu. Wpięcie do instalacji o większej średnicy (niż średnica czopucha) należy wykonać za pomocą redukcji z używanego podczas instalacji systemu kominowego.



Rysunek 15 - Podłączenie do instalacji kominowej – proste 1 – Przewód kominowy; 2 – Wyczystka komina; 3 – Zaizolowane podłączenie do komina

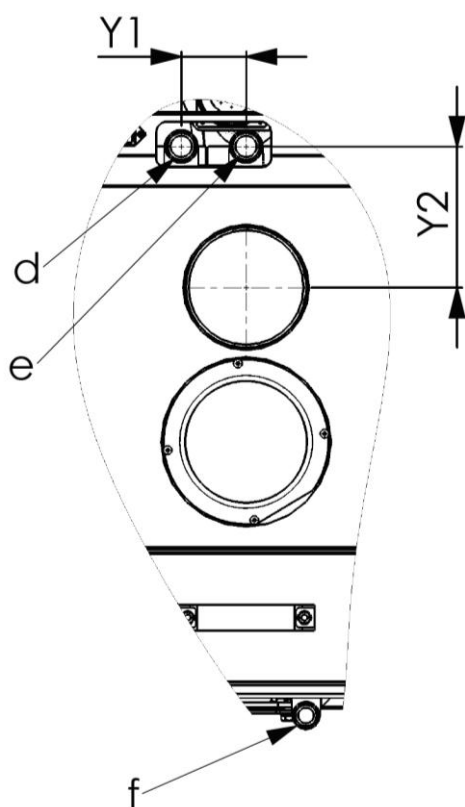


Rysunek 16 - Podłączenie do instalacji kominowej – pochylone 1 – Przewód kominowy; 2 – Wyczystka kominy; 3 – Zaizolowane podłączenie do kominy

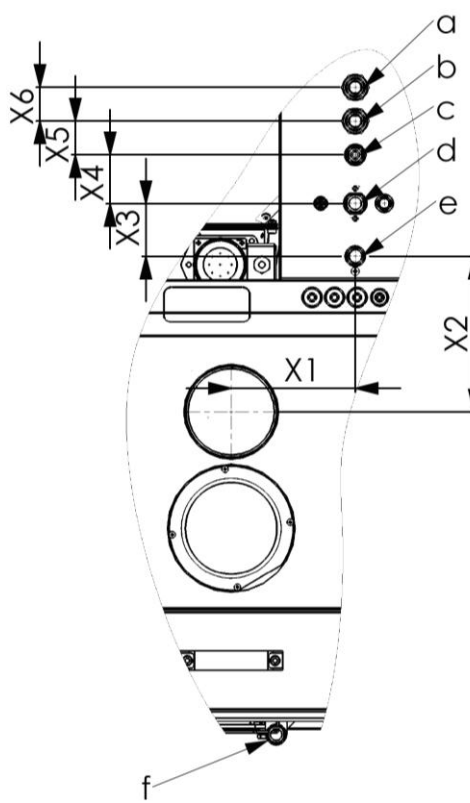
## 5.5 Podłączanie do instalacji C.O. i/lub C.W.U.

Kocioł może współpracować z instalacją centralnego ogrzewania (C.O.) i/lub instalacją centralnej wody użytkowej (C.W.U.). Króćce kotła (patrz

Rysunek 1 – w9, w10, w11) należy podłączyć do instalacji wodnej zgodnie z poniższymi rysunkami:



Rysunek 17 - Króćce podłączenia kotła do instalacji



Rysunek 18 - Króćce podłączenia kotła do instalacji wodnej (WZ+gp, WZO+gp)

wodnej (W, WO, WZ, WZO))

Tabela VI - Opis króćców podłączenia kotła do instalacji wodnej

Nazwa	Symbol	PELLATRON 10 PELLATRON 15	PELLATRON 20 PELLATRON 25	PELLATRON 30	Jednostka
		10-15 kW 20-25 kW 30 kW			
CWU woda zimna	a	3/4"			cal
CWU woda ciepła	b	3/4"			cal
Napełnianie kotła	c	1/2"			cal
Powrót z instalacji (Woda zimna)	d	3/4"			cal
Zasilanie z instalacji (Woda ciepła)	e	3/4"			cal
Spust wody	f	1/2"			cal
	X1	165	193	220	mm
	X2	207	210	237	mm
	X3	70			mm
	X4	65			mm
	X5	45			mm
	X6	45			mm
	Y1	65			mm
	Y2	142	144	172	mm

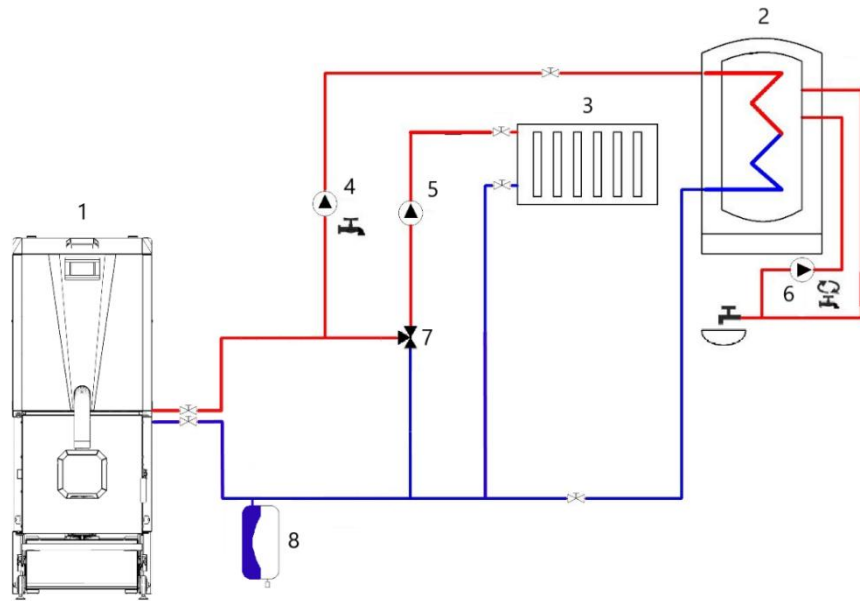


**UWAGA!**

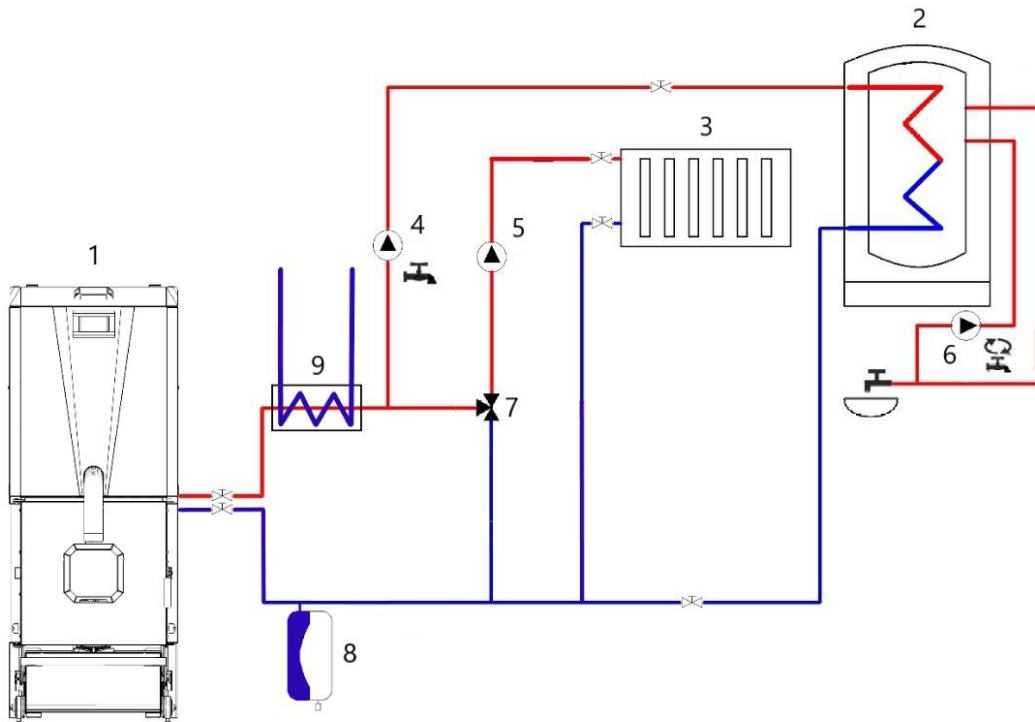
Miedzy kotłem a instalacją c.o. należy zamontować zawory odcinające pozwalające na dokonanie demontażu kotła bez potrzeby spuszczenia wody z całej instalacji.

Kocioł może być podpięty do instalacji na wiele różnych sposobów. Instalacja powinna być wykonana przez przeszkolonego/autoryzowanego specjalistę w tym zakresie. Poniżej zaprezentowane są schematy przykładowych możliwych podłączeń kotła.

## 1. Podłączenie kotła w układzie zamkniętym (W, WO, WZ, WZO)

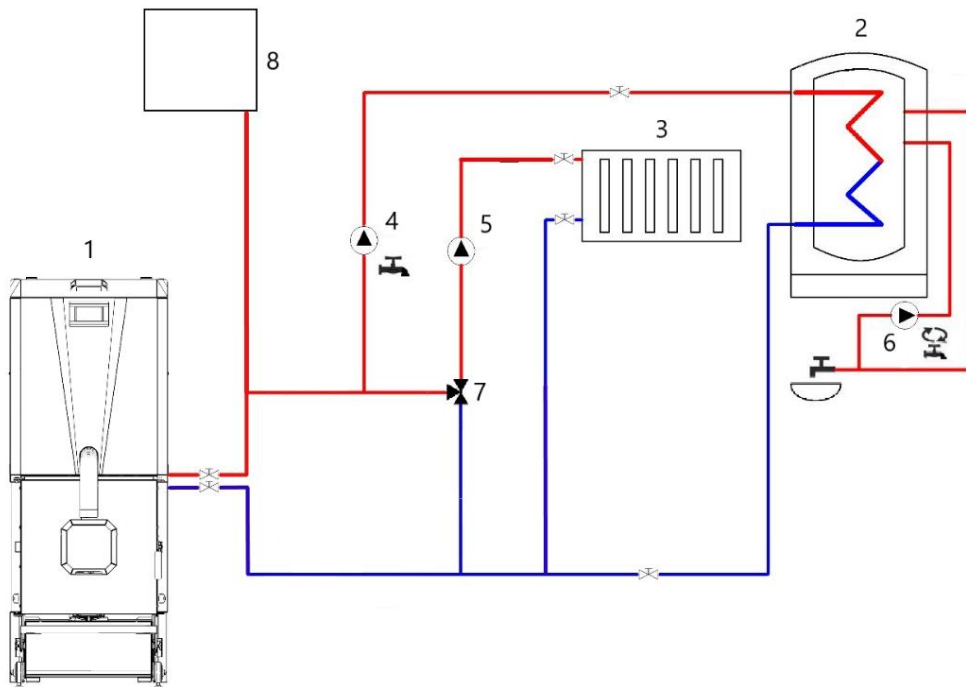


Rysunek 19 - Schemat obrotu C.W.U. i C.O. układ zamknięty 1 - kocioł, 2 – wymiennik C.W.U., 3 – grzejniki C.O., 4 -pompa obiegowa C.W.U., 5 – pompa obiegowa C.O., 6 – pompa cyrkulacyjna, 7 – trójdrożny zawór mieszający, 8 – przeponowe naczynie wzbiornicze



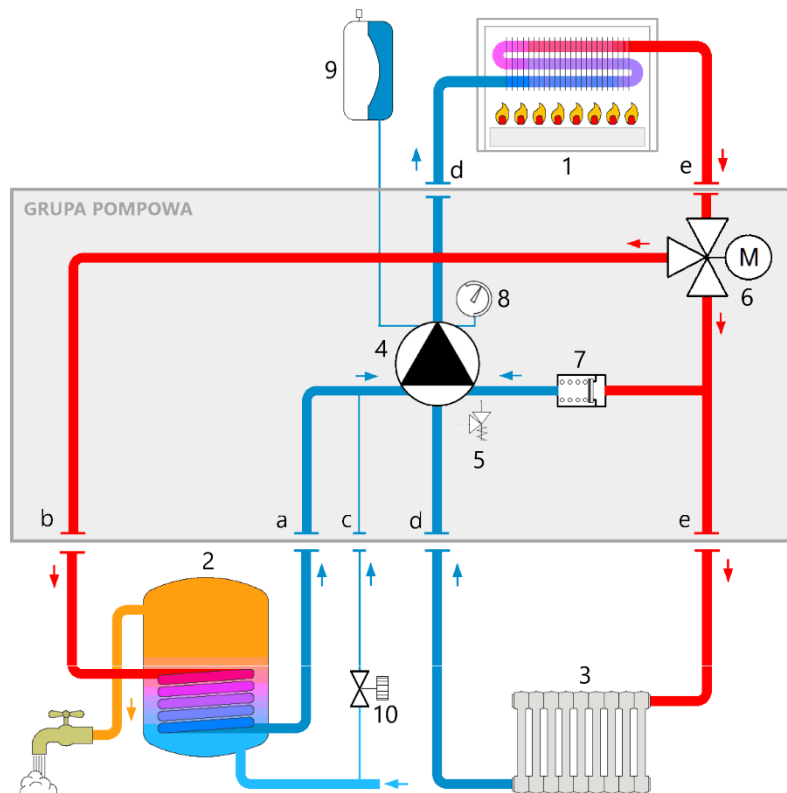
Rysunek 20 - Schemat obrotu C.W.U. i C.O. układ zamknięty z wężownicą schładzającą. 1 - kocioł, 2 – wymiennik C.W.U., 3 – grzejniki C.O., 4 -pompa obiegowa C.W.U., 5 – pompa obiegowa C.O., 6 – pompa cyrkulacyjna, 7 – trójdrożny zawór mieszający, 8 – przeponowe naczynie wzbiornicze, 9 – wężownica schładzająca.

## 2. Podłączenie kotła w układzie otwartym (W, WO, WZ, WZO)



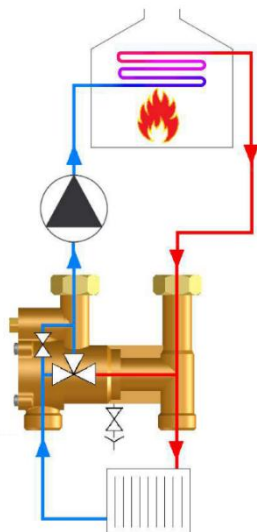
Rysunek 21 - Schemat obiegu C.W.U. i C.O. układ otwarty 1 - kocioł, 2 – wymiennik C.W.U., 3 – grzejniki C.O., 4 -pompa obiegowa C.W.U., 5 – pompa obiegowa C.O., 6 – pompa cyrkulacyjna, 7 – trójdrożny zawór mieszający, 8 – naczynie wzbiorcze

## 3. Podłączenie kotła z grupą pompową (WZ+gp, WZO+gp)



Rysunek 22 - Zasada działania grupy pompowej (WZ+gp, WZO+gp) 1 – Kocioł, 2 – C.W.U., 3 – C.O., 4 – Pompa, 5 – Zawór bezpieczeństwa, 6 – Zawór trójdrożny, 7 – Bypass, 8 – Manometr, 9 – Naczynie wyrównawcze (wzbiorcze), 10 – Zawór napełniania.

Ponadto, w wariancie zawierającym grupę pompową, kocioł można podłączyć do instalacji wraz z zaworem anty-kondensacyjnym. Otwiera on obieg C.O. po osiągnięciu temperatury 45°C wody w kotle. Poniższy schemat prezentuje zasadę działania i podłączenie zaworu.



Rysunek 23 - Zasada działania zaworu anty-kondensacyjnego

## 5.6 Podłączenie do instalacji elektrycznej



### **UWAGA!**

Wymagane są uprawnienia SEP (do 1kVA) w celu podłączenia urządzeń instalacji grzewczej (pompy, siłowniki, grupy pompowe, elektrozawory).

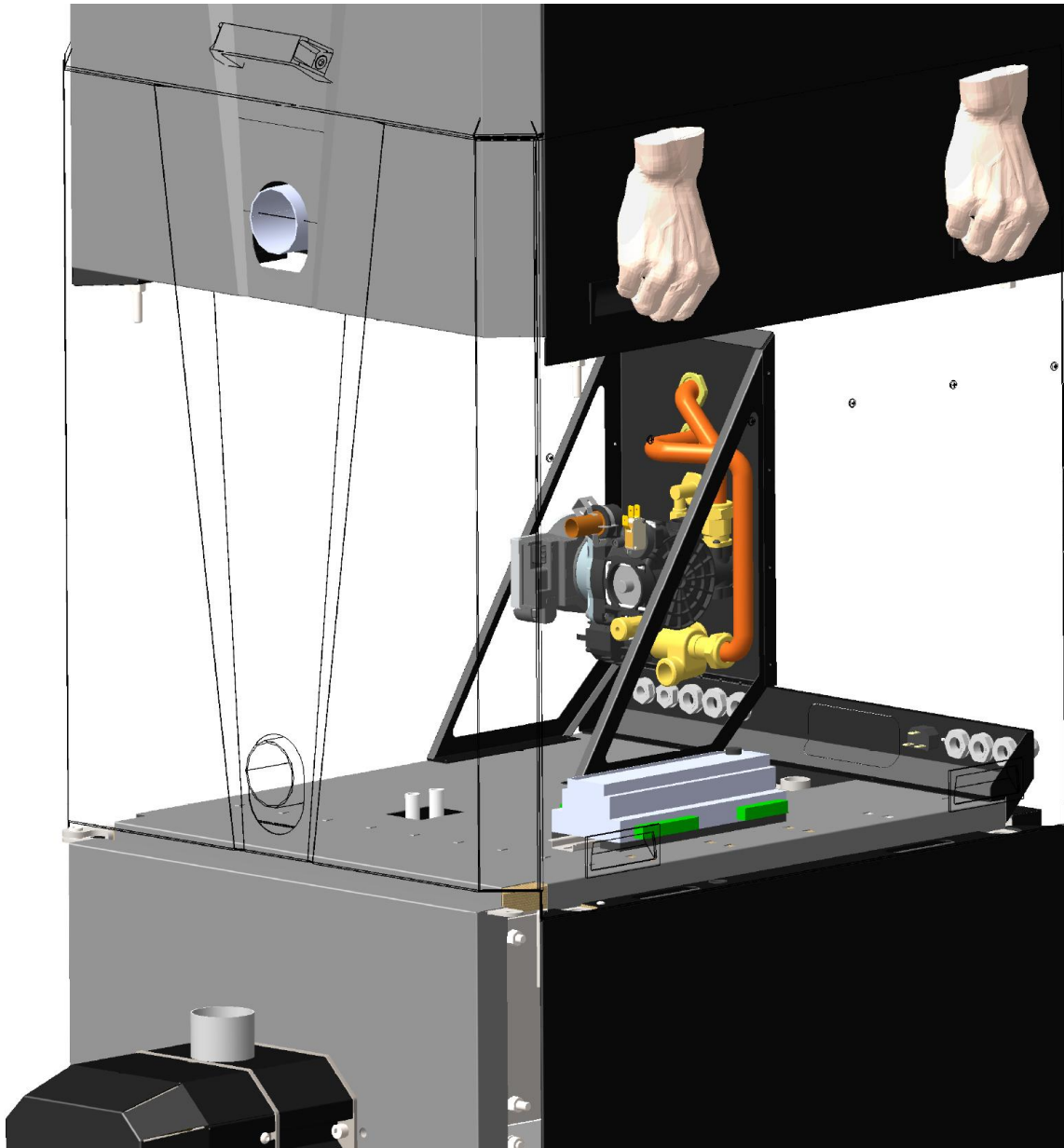


### **UWAGA! – INFORMACJA BEZPIECZEŃSTWA**

Przed przystąpieniem do podłączania kotła należy upewnić się, że kocioł odłączony jest od wszelkich źródeł napięcia!

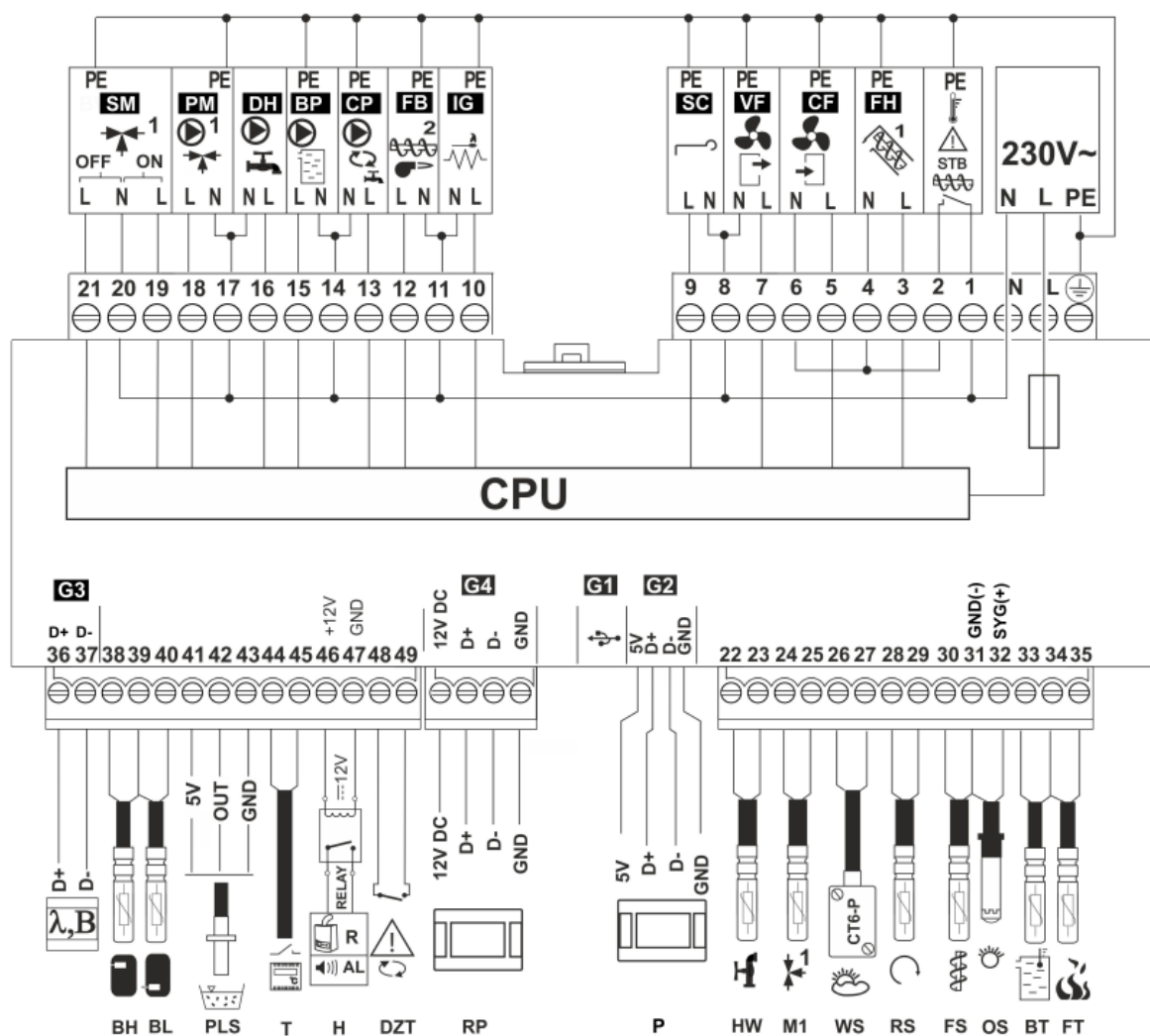
Kocioł zasilany jest prądem przemiennym 230V/50Hz. Instalację należy podpinąć do sterownika znajdującego się pod pokrywą lub zasobnikiem (w zależności od wersji). Kable powinny być wyprowadzone przez dławiki znajdujące się na listwie tylnej kotła (Patrz

Rysunek 1 – w7). Przed rozpoczęciem podłączania instalacji należy zdjąć zasobnik lub pokrywę.



*Rysunek 24 - Umieszczenie sterownika i dławików*

Osprzęt kotła należy podłączyć zgodnie z poniższym schematem:



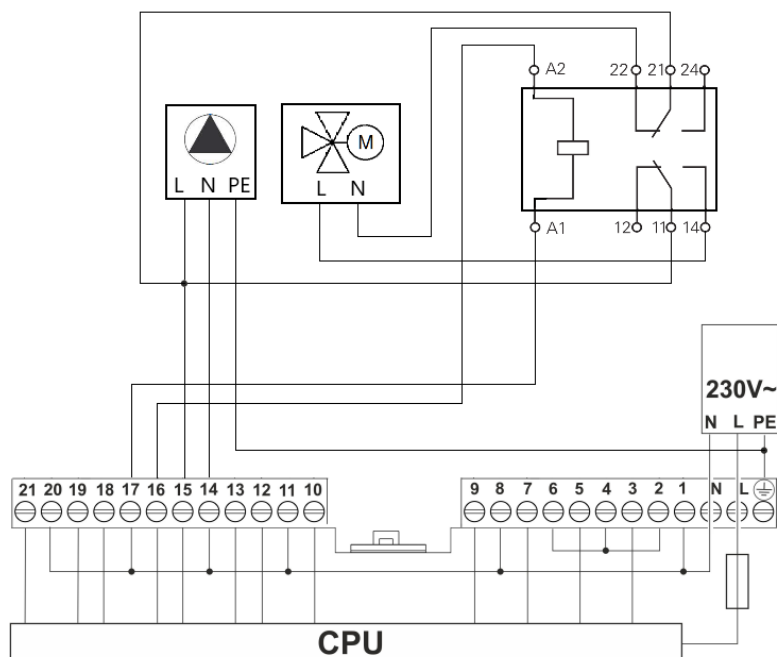
Rysunek 25 - Schemat połączeń elektrycznych regulatora:  $\lambda$  – moduł sondy Lambda, B – moduł do obsługi dodatkowych obiegów grzewczych, BH – czujnik temperatury bufora górny typu CT4, BL – czujnik temperatury bufora dolny typu CT4, PLS – czujnik poziomu paliwa, T – termostat pokojowy (zwierno-rozwierny), H – wyjście napięciowe do sterowania kotłem rezerwowym R lub do sygnalizacji alarmów AL, RELAY – przekaźnik 12VDC, DZT – czujnik otwarcia drzwi kotła, RP – panel pokojowy ecoSTER TOUCH z funkcją termostatu pokojowego, P – panel sterujący, HW – czujnik temperatury CWU typu CT4, M1 – czujnik temperatury obiegu regulowanego (mieszacza 1) typu CT4, WS – pogodowy czujnik temperatury typu CT6-P, RS – czujnik temperatury wody powracającej do kotła typu CT4, FS – czujnik temperatury podajnika typu CT4, OS – optyczny czujnik jasności płomienia, BT – czujnik temperatury kotła typu CT4, FT – czujnik temperatury spalin typu CT2S, L N PE – zasilanie sieciowe 230V~, CPU – sterowanie, STB – wejście do ogranicznika temperatury bezpieczeństwa, FH – podajnik główny, CF – wentylator nadmuchowy palnika, VF – wentylator wyciągowy, SC – silnik obrotowy czyszczenia palnika, IG – zapalarka, FB – podajnik palnika, CP – pompa cyrkulacji CWU, BP – pompa kotła, DH – pompa CWU, PM – pompa mieszacza 1, SM – siłownik mieszacza 1.



### UWAGA!

Praca z grupą pompową wymaga odpowiedniego skonfigurowania sterowania.

Grupę pompową należy podłączyć do sterownika przy użyciu przekaźnika. Podłączenie modułu grupy pompowej prezentuje poniższy schemat. Wyróżniono na nim tylko i wyłącznie grupę pompową – oprócz grupy pompowej, kocioł musi być podłączony wg. Rysunek 25.



Rysunek 26 - Schemat połączeń elektrycznych regulatora - moduł grupy pompowej (WZ+gp, WZO+gp)


Inne opcje podłączenia kotła do instalacji elektrycznej prezentuje załączona do kotła instrukcja sterownika.

## 6 Eksploatacja kotła

Eksploatacja kotła obejmuje zakres czynności związanych z uruchamianiem kotła, przygotowaniem do uruchomienia, trybami pracy, wygaszaniem oraz czyszczeniem. Czynności te należy wykonywać w następującej kolejności:

- a) Napełnienie kotła wodą z sieci
- b) Zasypanie zasobnika paliwa pelulem (włącznie z napełnieniem rury podajnika) (WZ, WZO, WZ+gp, WZO+gp)
- c) Uruchomienie i ustawienie trybów pracy
- d) Wygaszenie kotła
- e) Czyszczenie kotła

### 6.1 Napełnianie i opróżnianie kotła wodą



**UWAGA!**  
Zabrania się napełniania kotła wodą lub uzupełniania jej ilości, gdy kocioł jest w trakcie pracy. Ostudzić kocioł przed uzupełnianiem wody.

Kocioł należy napełniać wodą za pomocą króćca spustu wody (patrz

Rysunek 1 – w11). W przypadku wariantu WZ+gp lub WZO+gp dopuszcza się napełnianie kotła za pomocą króćca „c” (patrz **Błąd! Nie można odnaleźć źródła odwołania.** 18). natomiast opróżnianie kotła jest możliwe tylko za pomocą króćca spustu.

Należy napełnić kocioł wodą przed rozpoczęciem procedury uruchamiania kotła. Jeżeli kocioł był uruchomiony i ostudzony, ilość wody należy uzupełniać wodą podgrzaną. Zaleca

się stosowanie wody zmiękczonej o PH 7. Po napełnieniu sprawdzić szczelność kotła i instalacji.

## 6.2 Wymagania dotyczące paliwa



### **UWAGA!**

*Należy stosować tylko i wyłącznie paliwo zgodne z normą PN-EN 303-5+A1:2023*

Tabela VII - Wymagane parametry paliwa

Frakcje	granulat
Średnica	6±1mm,8±1mm
Długość	3,15 mm ÷ 40 mm
Ilość pyłu	≤ 1%
Gęstość nasypowa	≥ 600 kg/m <sup>3</sup>
Wilgotność	≤ 10%
Wartość opałowa	16,5÷19 MJ/kg
Popiół	≤ 0,7%

Paliwo należy przechowywać w miejscu suchym, nie wystawionym na bezpośrednie działanie promieni słonecznych.

## 6.3 Napełnianie zasobnika i podajnika (WZ, WZO, WZ+gp, WZO+gp)

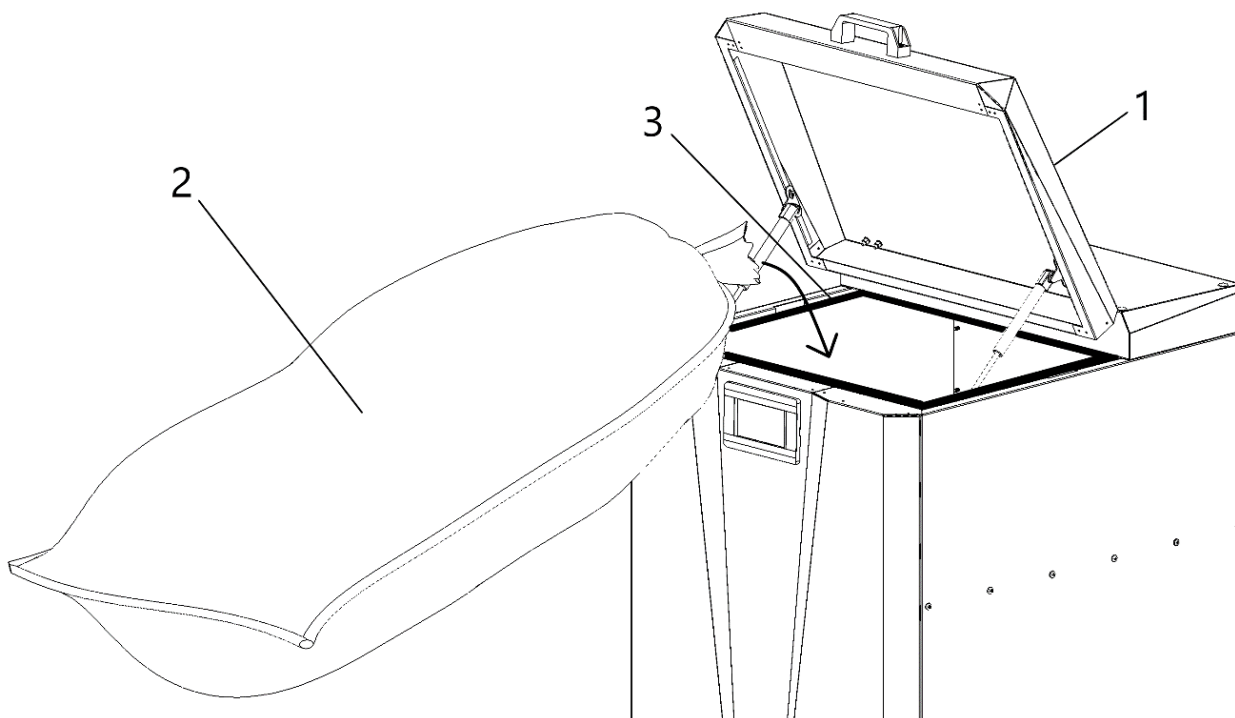


### **UWAGA!**

*Napełnienie podajnika jest niezbędne przed pierwszym uruchomieniem, lub w przypadku opróżnienia zbiornika z pelletu i ponownym uruchomieniu palnika.*

Aby przygotować zasobnik i podajnik do pracy kotła należy:

1. **Wypełnić zasobnik pelletem – zgodnie z poniższą ilustracją.**



Rysunek 27 - Napełnianie zasobnika pelletem: 1 – otwarcie klapy zasobnika, 2 – worek z pelletem, 3 – Otwór zasypowy (wymiary -> patrz Tabela IV)

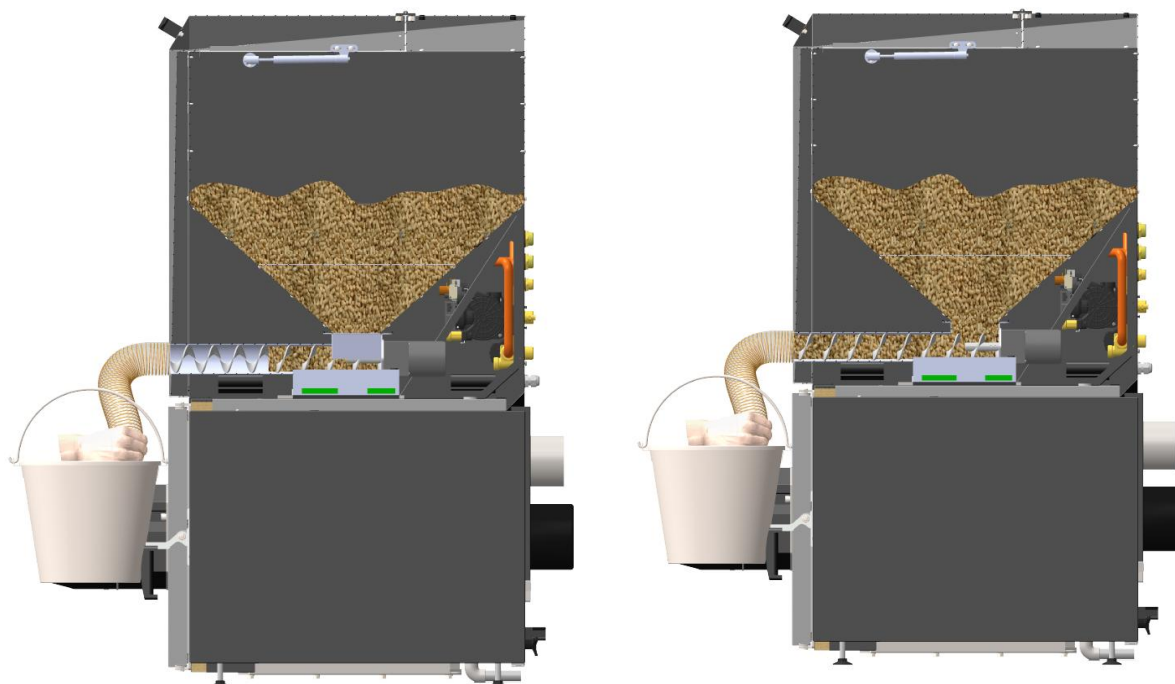
Komorę zasypową napełnić pelletem do wysokości otworu zasypowego, zaznaczonego na powyższym rysunku.

## 2. Wypełnić podajnik pelletem

W sterowniku: *Menu główne > Sterownie ręczne > Podajnik ON/OFF*

Lub: *Menu główne > Ustawienie kotła > Modulacja mocy > Podajnik > Napełnienie podajnika > Start*

Uruchamiamy funkcję i czekamy aż podajnik zewnętrzny napełni się pelletem.



Rysunek 28 – Napełnianie podajnika

Po napełnieniu całego podajnika czekamy aż żmijka będzie podawać pellet w ciągu: 2 - 3 minut (w celu poprawnego wypełnienia podajnika).

W tym celu pod rurą spadową najlepiej umieścić pojemnik do którego będzie spadał pellet. Zwróć uwagę na pracę żmijki – musi pracować w sposób ciągły.

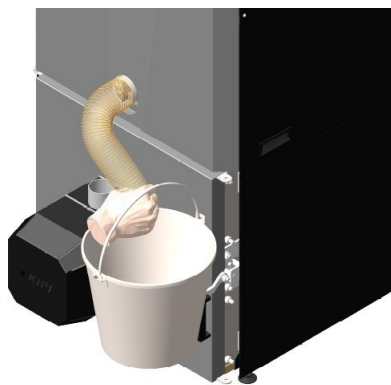
### 3. Wykonać test podajnika.

W sterowniku: *Menu główne > Ustawianie kotła > Modulacja mocy > Podajnik > Test wydajności podajnika > START*

Test podajnika trwa 6 minut, w tym czasie żmijka podaje pellet w ciągłym trybie pracy. Według tego ustawiane są parametry dawkowania pelletu podczas pracy palnika.

Przed testem zwróć uwagę aby podajnik był w całości napełniony pelletem.

Następnie wykonaj test – pod napełnione urządzenie ustawiamy pojemnik do którego będzie spadał pellet.



Rysunek 29 - Test podajnika

Całość pelletu, który spadł do pojemnika należy zważyć. Wynik stanowi masę pelletu, którą należy wpisać do sterownika: *Menu główne > Ustawienia kotła > Modulacja mocy > Podajnik > Masa paliwa w teście*



#### **UWAGA!**

*Wykonanie testu podajnika jest konieczne dla prawidłowej regulacji i pracy palnika.*



#### **UWAGA!**

*Dla prawidłowości przeprowadzonego testu należy właściwie wykonać polecenia z punktu 3. Nie dostosowanie się do tych wytycznych będzie skutkowało błędnym wyliczeniem dawki podawania pelletu, a w konsekwencji złą pracą palnika.*

Podajnik nie może mieć mniejszej wydajności niż:

Tabela VIII – Min. wymagane wydajności podajnika dla poszczególnych mocy palnika zastosowanego w kotle

I.p.	moc palnika	wydajność podajnika
1	10 kW	≥4 kg/h
2	16 kW	≥4 kg/h
3	20 kW	≥ 5 kg/h
4	26 kW	≥6,kg/h
5	36 kW	≥8 kg/h

## 6.4 Uruchamianie i wygaszanie kotła



### **UWAGA!**

*Nie uruchamiać kotła jeżeli nie jest napełniony wodą.*

Producent zaleca, aby pierwsze uruchomienie było wykonane przez Autoryzowanego Instalatora na zlecenie Użytkownika.

Zakres pierwszego uruchomienia obejmuje:

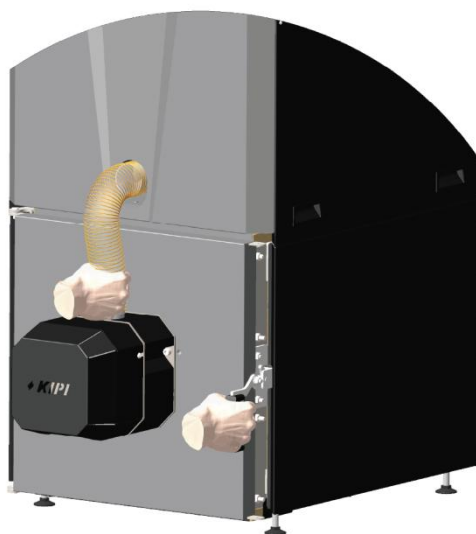
- sprawdzenie poprawności zabudowy i działania urządzenia,
- regulację palnika,
- kontrolę poprawności działania elementów zabezpieczających urządzenie,
- wypełnienie książki gwarancyjnej.

Zakres pierwszego uruchomienia nie obejmuje:

- usuwanie wad i usterek w instalacji.

Przed rozpoczęciem procedury uruchamiania:

- Upewnić się że procedura testu podajnika została wykonana (Rozdział 6.3),
- Sprawdź czy podłączenie wszystkich przewodów i kabli jest właściwe,
- Sprawdź czy spirala pelletu jest odpowiednio zamocowana a drzwiczki kotła szczelnie zamknięte (Rysunek 30)



*Rysunek 30 - Sprawdzenie zamocowania rury spiro i szczelności drzwi kotła*

- Sprawdzić czy została grupa pompowa jest prawidłowo zaprogramowana w sterowniku (WZ+gp, WZO+gp):
  - W sterowniku: *Menu główne > Ustawienia serwisowe > Pokaż zaawansowane na TAK*
  - W sterowniku: *Menu główne > Ustawienia serwisowe > Ustawienia C.O. i C.W.U > wymiennik ciepła na TAK*
  - W sterowniku: *Menu główne > Ustawienia C.W.U. > Tryb pracy pompy > Priorytet*

Aby uruchomić kocioł, w sterowniku należy wybrać: *Menu główne > Ustawienie kotła > Temperatura zadana kotła*, - Wpisujemy wartość temperatury jaką chcemy, aby kocioł osiągnął i utrzymywał - > *Ekran główny > ON/OFF*

Aby wyłączyć kocioł: *Ekran główny > ON/OFF* Wtedy kocioł przechodzi w tryb wygaszania.

W celu prawidłowego funkcjonowania, przy pierwszym uruchomieniu kotła, zaleca się przeprowadzenie pomiaru emisji spalin oraz weryfikacji wartości przetlenienia spalin, za pomocą aparatury pomiarowej.

## 6.5 Tryby pracy

Praca kotła jest możliwa tylko w trybie automatycznym. Jest dostępnych kilka trybów pracy. Poniższa tabela prezentuje krótki opis poszczególnych trybów.



*Tabela IX - Dostępne tryby pracy*

Tryb pracy	Opis
ROZPALANIE	Następuje automatyczne rozpalanie paleniska.
PRACA	Palnik pracuje z zadaną mocą. Paliwo podawane jest automatycznie.
NADZÓR	Palnik pracuje z niską mocą tak aby palenisko nie wygasło. Przejście w ten tryb następuje automatycznie po osiągnięciu zadanych parametrów. Domyślnie nadzór jest wyłączony.
WYGASZANIE	W tym trybie następuje dopalenie resztek paliwa.
POSTÓJ	W tym trybie kocioł i palnik są wygaszone. Wyjście z tego trybu nastąpi automatycznie po otrzymaniu sygnału do wznowienia pracy (np. spadek temp. na kotle).

Ponadto, do wyboru istnieją dwa tryby regulacji odpowiedzialne za stabilizację temperatury zadanej kotła: Standardowy i Fuzzy Logic.

Szczegółowy opis wszystkich trybów pracy i trybów regulacji znajdują się w załączonych instrukcjach sterownika i palnika.

## 6.6 Czyszczenie kotła

	<b>UWAGA! – INFORMACJA BEZPIECZEŃSTWA</b> <ul style="list-style-type: none"><li>• Należy wyłączyć kocioł przed czyszczeniem</li><li>• Należy odczekać aż do ostygnięcia paleniska – niebezpieczeństwo poparzenia</li></ul>
	<b>UWAGA! – NIEBEZPIECZEŃSTWO POPARZENIA!!!</b> <ul style="list-style-type: none"><li>• Należy wyłączyć kocioł przed czyszczeniem</li><li>• Zastosować odzież ochronną (rękawice, okulary ochronne)</li><li>• Należy odczekać aż do ostygnięcia paleniska</li></ul>

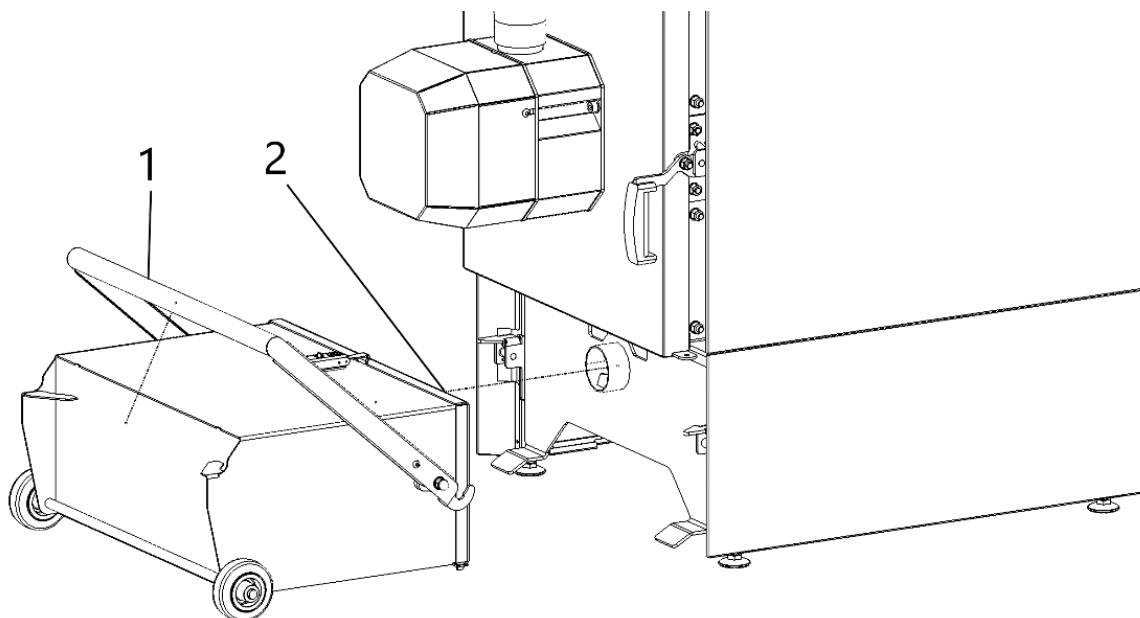
Kocioł można czyścić z popiołu za pomocą zmiotki i szufelki lub odkurzacza. Instrukcja prezentuje czyszczenie kotła za pomocą odkurzacza. Narzędzie dołączone do kotła (szczotka/wycior) należy używać podczas czyszczenia płomieniówek.

Tabela X - Zestawienie częstotliwości czyszczenia poszczególnych elementów

L.p.	Czynność	Częstotliwość czyszczenia
1	Zbiornik popiołu (WO, WZO)	W zależności od jakości i ilości przepalonego pelletu – raz na 2-6 miesięcy
2	Płomieniówki	raz na miesiąc
	Komora przednia	raz na miesiąc (WO, WZO, WZO+gp) raz na 2 tygodnie (W, WZ, WZ+gp)
3	Komora paleniskowa (W, WZ, WZ+gp)	raz na tydzień
4	Komora tylna i wentylator	raz na 6 miesięcy
5	Palnik	raz na tydzień

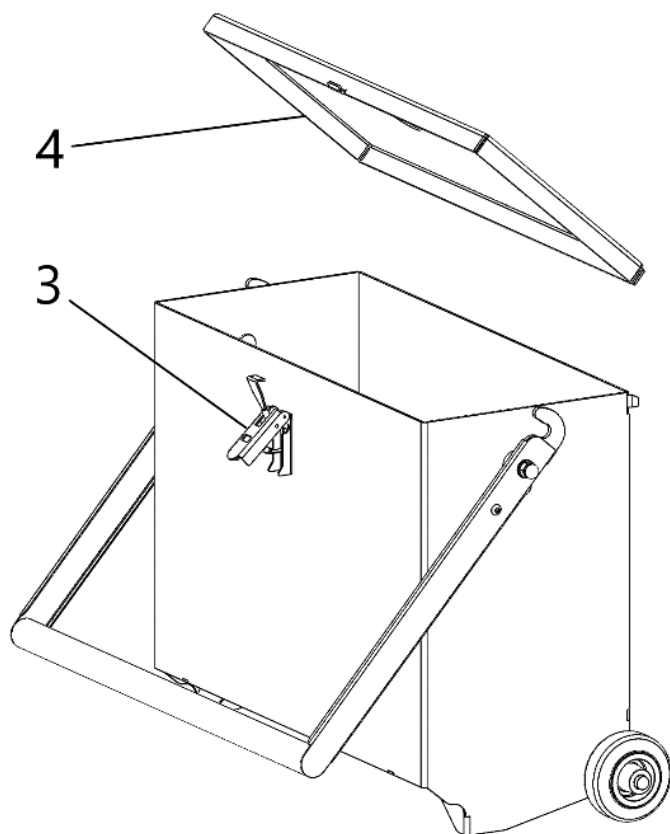
### 1. Opróżnianie zbiornika popiołu (WO, WZO, WZO+gp)

W celu opróżnienia zbiornika popiołu, podnieść rączkę (1) i wysunąć zbiornik (2) z kotła.



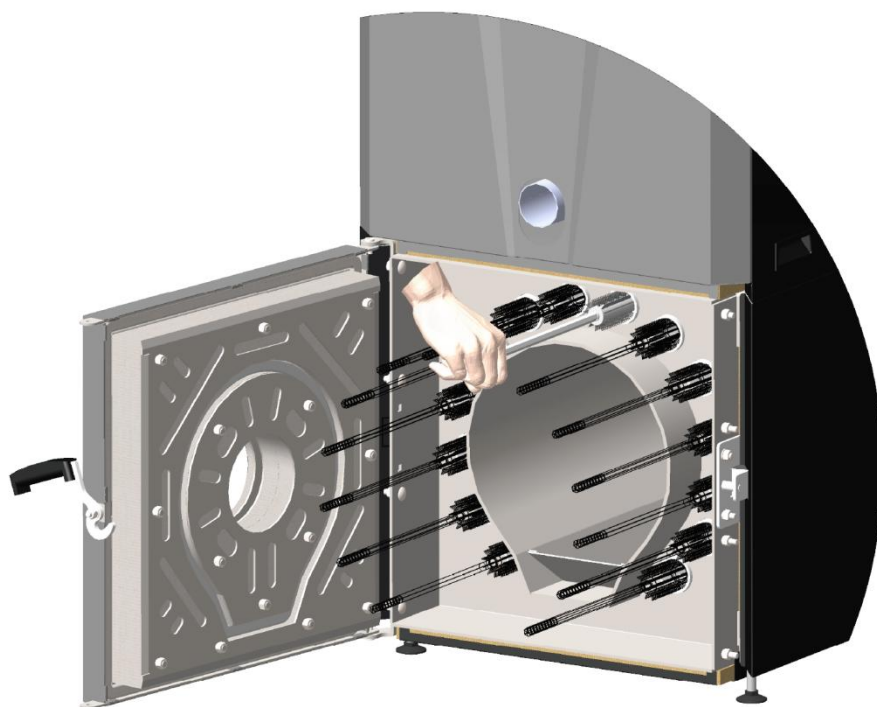
Rysunek 31 - Zdejmowanie zbiornika popiołu

Zbiornik na popiół ustawić w pozycji pionowej. Następnie odpiąć klamrę (3), podnieść pokrywę (4). Przechylając zbiornik, opróżnić go z popiołu.

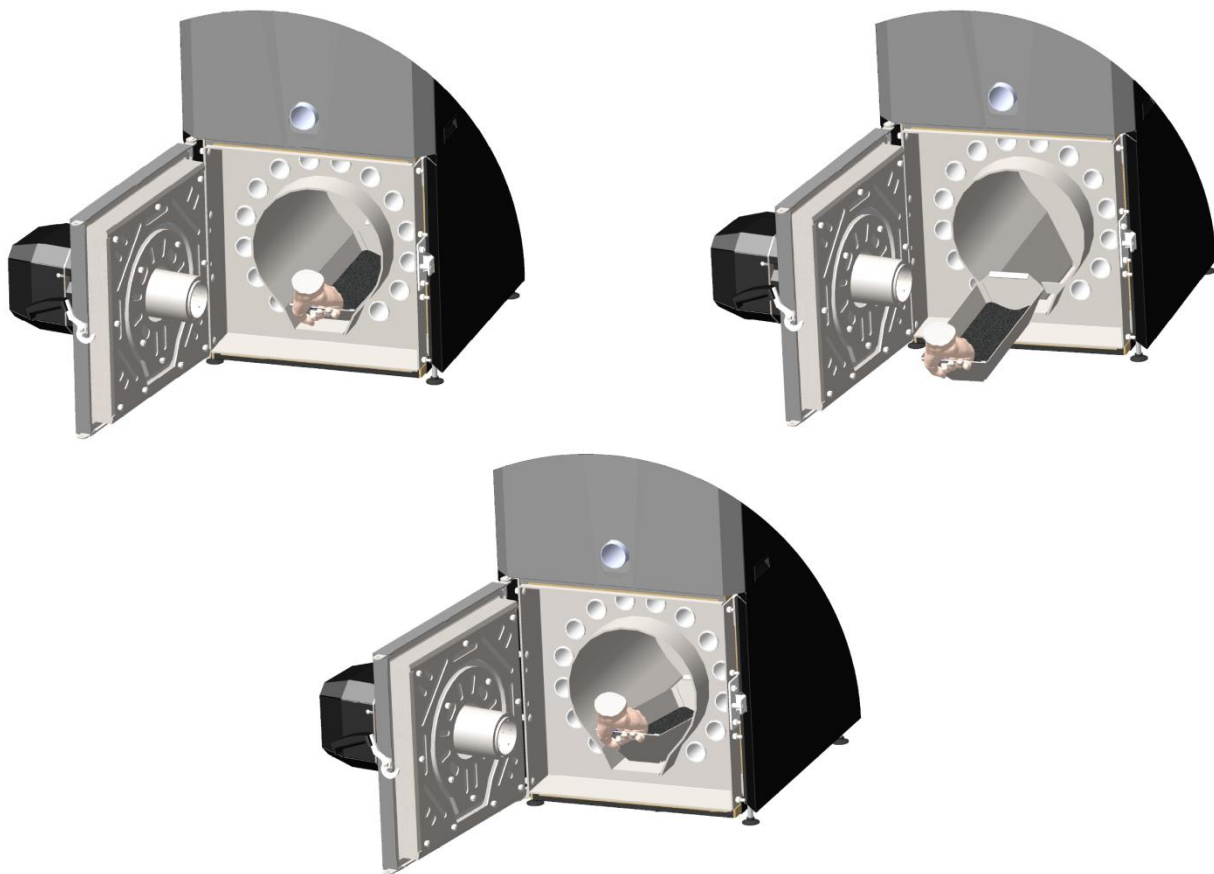


Rysunek 32 - Opróżnianie zbiornika popiołu

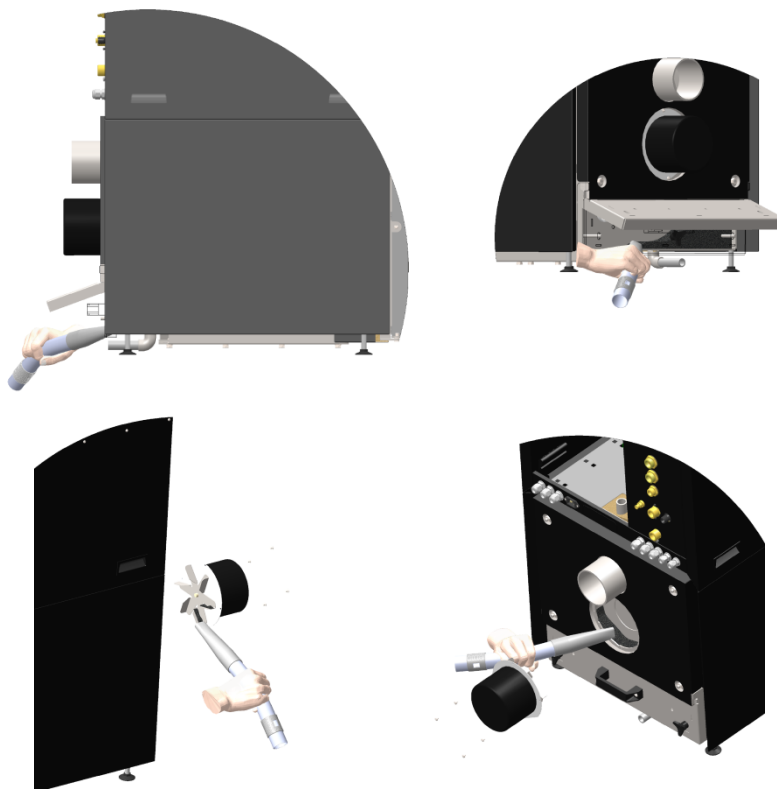
## 2. Czyszczenie płomieniówek i komory przedniej



## 3. Czyszczenie komory paleniskowej (W, WZ, WZ+gp)



#### 4. Czyszczenie komory tylnej (razem z wentylatorem)



## 5. Czyszczenie palnika

Opisane jest szczegółowo w załączonej instrukcji palnika.

## 7 Przeglądy i czynności serwisowe i zalecenia konserwacji

Przeгляд serwisowy jest zalecany raz w roku przeгляд przez instalatora / autoryzowany serwis palnika i/lub kotła. W zakres czynności serwisowych wchodzi:

- Czyszczenie palnika,
- Weryfikacja pod względem kondensacji i szczelności,
- Weryfikacja szczelności gazowej kotła.

W celu zapewnienia bezawaryjnej pracy, a także w celu wydłużenia żywotności kotła, należy kierować się poniższymi zaleceniami:

- Palenisko należy utrzymywać w czystości – poprzez regularne jego czyszczenie. Częstotliwość tego zabiegu uzależniona jest od jakości paliwa, jego popiołowości i wilgotności, a także od częstotliwości załączeń palnika, wielkości komory paleniskowej kotła CO jak i wielkości popielnika. Średnio powinno odbywać się raz na tydzień.  
Szczegółowe instrukcje czyszczenia palnika znajdują się w załączonej instrukcji palnika.
- Stosować jedynie paliwa zalecane przez Producenta.
- Niedozwolone jest spalanie materiałów do tego nieprzeznaczonych.
- Należy zapewnić odpowiednią ilość świeżego powietrza.

## 8 Systemy bezpieczeństwa

Zagrożenia i ocena bezpieczeństwa urządzenia zostały przeprowadzone w ocenie ryzyka. Informacje te zostały zarchiwizowane w dokumentacji technicznej urządzenia u producenta.

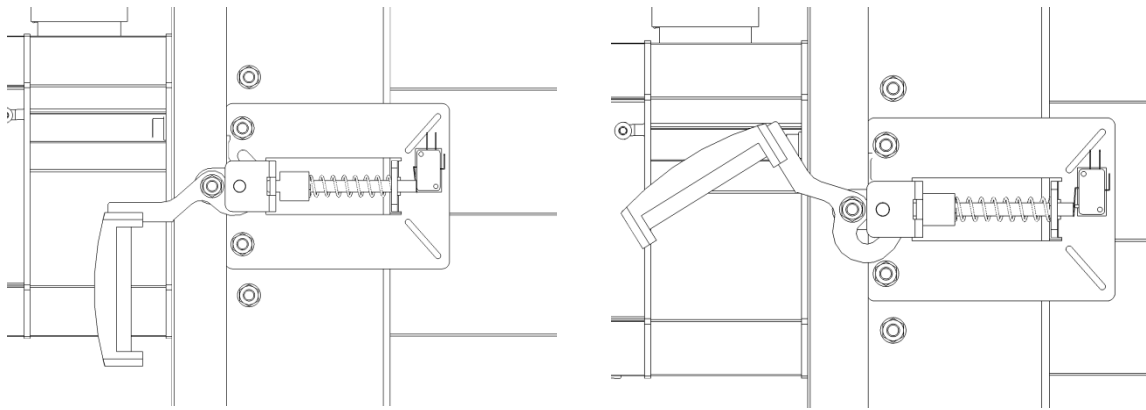
### 8.1 Systemy bezpieczeństwa w kotle

#### 1. Siatka ochronna w zasobniku (WZ, WZO, WZ+gp, WZO+gp)

Zasobnik paliwa w kotle posiada siatkę zabezpieczającą. Chroni ona przed niebezpieczeństwem włożenia ręki do spirali podawania pelletu w podajniku. Siatka zilustrowana jest na Rysunek 6.

#### 2. System natychmiastowego wyłączenia kotła przy otwarciu drzwiczek

Aby zapobiec niebezpieczeństwa kontaktu użytkownika z płomieniem, zastosowano system wyłączenia kotła przy kłamce drzwi. Otwarcie rączki drzwi powoduje rozwarcie krańcówki i wyłączenie kotła.



Rysunek 33 - Zabezpieczenie klamki drzwi

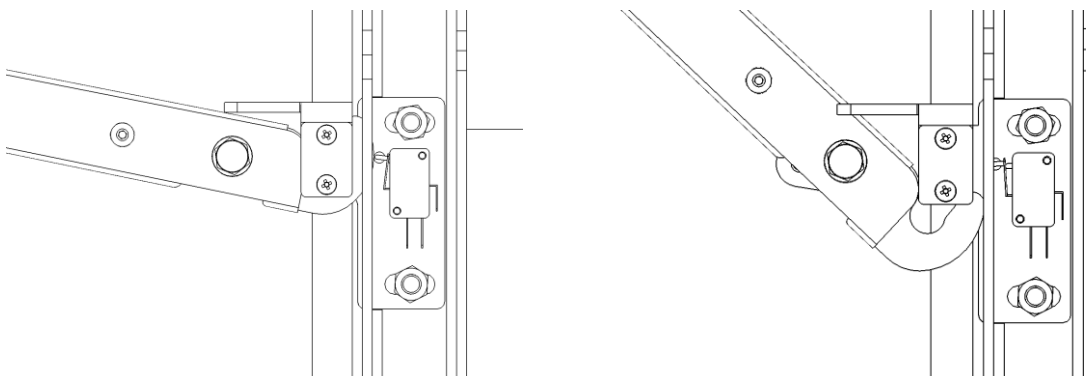


**UWAGA!**

Nie należy ingerować w jakikolwiek sposób w ten system, nie naciskać trzpienia ręcznie – tylko klamka jest do „obsługi systemu”

**3. System natychmiastowego wyłączenia kotła przy wyciągnięciu zbiornika popiołu (WO, WZO)**

System ten działa w analogiczny sposób jak przy klamce drzwi. Podniesienie rączki zbiornika popiołu powoduje rozwarcie krańcówki i wyłączenie kotła.



Rysunek 34 - Zabezpieczenie zbiornika popiołu

- 4. Czujnik temperatury palnika - Szczegóły w instrukcji palnika**
- 5. Weryfikacja motoreduktora podajnika zewnętrznego przez algorytm sterownika i hardware sterownika**
- 6. Cofnięcie spalin**

Kocioł zabezpieczony jest rurą spiro pomiędzy palnikiem i podajnikiem. W przypadku wystąpienia cofania płomienia w palniku, rura ulega spaleni. Dzięki temu, paliwo przestanie być podawane do palnika.

**8.2 Postępowanie podczas awarii**

Tabela XI - Wykaz typowych usterek

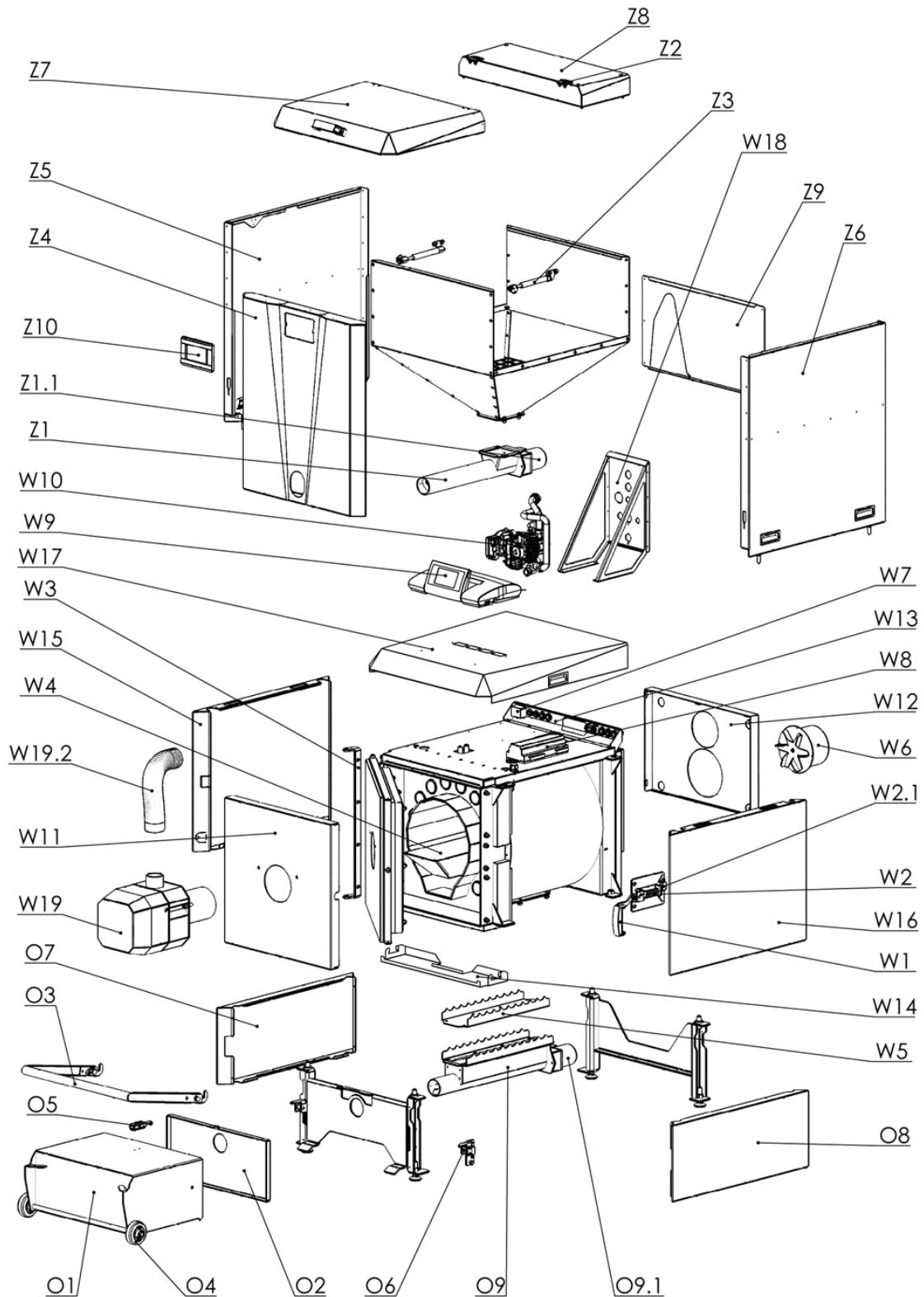
L.p.	Usterka	Przyczyna zaistnienia usterki	Sposób usunięcia usterki
1.	Palnik nie rozpala się Komunikat: „Nieudana próba	Brak paliwa w zasobniku	Uzupełnić paliwo w zasobniku Przeprowadzić procedurę napełniania podajnika – pkt 6.2

	rozpalania”		Usunąć błąd poprzez naciśnięcie pokrętkła
		Blokada ślimaków podających paliwo	Usunąć element blokujący
		Uszkodzona zapalarka	Skontaktować się z serwisem Producenta
		Uszkodzenie napędów ślimaków podających	Skontaktować się z serwisem Producenta
		Żużel w palenisku	Oczyścić komorę spalania.
		Uszkodzenie lub zabrudzenie fotodiody	Wyczyścić fotodiode W razie uszkodzenia skontaktować się z serwisem Producenta.
		Żużel lub popioły w komorze paleniskowej kotła CO na wysokości komory spalania palnika	Oczyścić komorę paleniskową kotła CO.
2.	Alarm: „Przekroczenie maksymalnej temp. podajnika”	Nadmierny wzrost temperatury obudowy palnika spowodowany cofnięciem się płomienia z komory spalania (domyślnie 90 °C)	Sterownik automatycznie przejdzie w tryb wygaszania paleniska. Alarm może być wykasowany jedynie przez użytkownika.
		Niewystarczający ciąg kominowy.	Zweryfikować wartość ciągu kominowego i podjąć ewentualne działania w celu jego zwiększenia.
		Żużel lub popioły w komorze paleniskowej kotła CO na wysokości komory spalania palnika	Oczyścić komorę paleniskową kotła CO.
3.	Alarm: „Uszkodzenie czujnika temperatury podajnika”	Uszkodzenie czujnika temperatury obudowy	Skontaktować się z serwisem Producenta.
4.	Alarm: „Przekroczona maksymalna temperatura kotła”	Przekroczenie temp. kotła nastawionej w sterowniku	Poczekać aż temp. wody spadnie poniżej nastawionej. Wykasować błąd poprzez naciśnięcie pokrętkła.
		Ustawienie zbyt niskiej temperatury pracy kotła	Podwyższyć temp. pracy kotła zgodnie z instrukcją kotła
		Przekroczenie temperatury krytycznej pracy kotła (95 °C) – zadziałanie czujnika STB	Bezwzględnie należy ustalić przyczynę powstania tego błędu Wykasować błąd poprzez naciśnięcie przycisku w obudowie regulatora
5.	Alarm: „Uszkodzenie czujnika temperatury kotła”	Uszkodzenie czujnika temp. kotła	Skontaktować się z serwisem Producenta
6.	Przy wygaszaniu palnika nie wyłącza się wentylator	Uszkodzenie lub zabrudzenie fotodiody	Wyczyścić fotodiode W razie uszkodzenia skontaktować się z serwisem Producent.
7.	Palnik kopci	Zbyt mała ilość powietrza podawana do komory spalania	Oczyścić palenisko
		Zasłonięcie otworu wlotu powietrza do palnika	Oczyścić wlot powietrza do palnika znajdujący się w części spodniej palnika
		Uszkodzenie wentylatora	Skontaktować się z serwisem Producenta
8.	Zbyt duża ilość żużlu w palenisku	Nieodpowiedni rodzaj paliwa	Stosować paliwo zalecane przez Producenta
		Uszkodzenie napędu obracania komory spalania	Skontaktować się z serwisem Producenta



**UWAGA!** Wszelkie czynności obsługowe wymagające ingerencji w palnik lub podajnik ślimakowy należy wykonywać po uprzednim odłączeniu palnika od źródła zasilania i ostygnięciu palnika.

## 9 Spis części zamiennych



Rysunek 35 – Klasyfikacja części kotła

Tabela XII - Lista części zamiennych

Nr.	Nazwa elementu
W1	Uchwyt do zamykania drzwi kotła
W2	Zaczep do drzwi kotła
W2.1	Krańcówka
W3	Wymiennik - Listwa zawiasu
W4	Wymiennik - Szuflada popiołu
W5	Wymiennik - Zaślepka automatycznego odpopielania
W6	Wentylator wyciągowy
W7	STB
W8	Sterownik EcoMax 860
W8.1	Szyna montowana DIN TH-35
W9	Sterownik EcoMax 920
W10	Grupa pompowa
W10.1	Przewód wody zimnej
W10.2	Przewód wody ciepłej
W11	Obudowa - Drzwi
W12	Obudowa - Pokrywa tylna
W13	Obudowa - Osłona tylna
W14	Obudowa - Pokrywa izolacji sita dół
W15	Obudowa - Bok
W16	Obudowa - Bok LUSTRO
W17	Obudowa - Góra
W18	Obudowa - Mocowanie grupy pompowej
W19	Palnik
W19.1	Kabel zasilający palnik
W19.2	Rura spiro
Z1	Podajnik pelletu
Z1.1	Motoreduktor podajnika pelletu
Z1.2	Uszczelka podajnika
Z2	Zawiasy
Z3	Amortyzator gazowy
Z4	Obudowa - Przód zasobnik
Z5	Obudowa - Bok zasobnik
Z6	Obudowa - Bok zasobnik LUSTRO
Z7	Obudowa - Kłapa zasobnika
Z8	Obudowa - Góra zasobnika
Z9	Obudowa - Tył zasobnik
Z10	Panel sterownika EcoMax 860
O1	Wózek
O2	Wózek-kłapa
O3	Wózek-rączka
O4	Koło
O5	Klamra
O6	Rama-zaczep
O6.1	Wyłącznik krańcowy
O7	Obudowa - Bok Odpopielanie
O8	Obudowa - Bok Odpopielanie LUSTRO
O9	Podajnik odpopielania
O9.1	Motoreduktor podajnika odpopielania

## 10. Likwidacja po upływie żywotności

Zastosowane w produkcji kotła elementy zostały wykonane z materiałów, które swój stan skupienia oraz aktywność chemiczną zmieniają w temperaturze znacznie przewyższającej temperatury możliwe do osiągnięcia przy normalnej pracy kotła. Materiały zastosowane do wykonania urządzenia nie emitują szkodliwych dla otoczenia i ludzi substancji, nawet w warunkach przewyższających warunki normalnej pracy kotła. W celu utylizacji kotła należy zużyte urządzenie oddać do specjalistycznej jednostki utylizacji, zgodnie z obecnie obowiązującymi szczegółowymi przepisami kraju przeznaczenia. Elementy zabezpieczające kocioł na czas transportu: folia, worki, tworzywa sztuczne należy oddać do odpowiedniego punktu zbiórki odpadów. Konstrukcja stalowa kotła podlega zbiórce odpadów - złom stalowy. Materiały izolacyjne typu, wełna mineralna, szczeliwo, izolacja termiczna należy oddać do odpowiedniego punktu zbiórki odpadów. Miejsce zbiórki odpadów powinno być określone przez odpowiednie służby miejskie lub gminne.



PN-EN-303-5:2023

<b>TOMIKO MALINOWSCY SP. Z O. O.</b>	<b>Kontakt/ Contact</b>						
	<b>Biuro Obsługi Klienta Serwis kotła i sterownika</b>	tel. +48 510 810 518 tel. +48 514 710 118 tomiko_kotly@interia.pl					
<b>Typ</b> Model	<b>PELLATRON 10</b>						
<b>Rok produkcji</b> Production year	<b>Xxxxxx</b>						
<b>Numer fabryczny</b> Serial number	<b>Xxxxxx</b>						
<b>Moc znamionowa</b> Rated power	<b>10,5 kW</b>						
<b>Klasa kotła</b> Boiler class	<b>5 class</b>						
<b>Moc nominalna/minimalna</b> Efficiency	<b>3-10,5 kW</b>						
<b>Max. ciśnienie robocze</b> Max. working pressure	<b>3 bar</b>						
<b>Max. temperatura wody</b> Max. water temperature	<b>85 °C</b>						
<b>Pojemność wody w kotle</b> Boiler capacity	<b>30 l</b>						
<b>Zasilanie elektryczne</b> Power supply	<b>~230V /50 Hz /6,3 A</b>						
<b>Pobór mocy elektrycznej</b> Power consumption	<b>50-61 W</b>						
<b>Tryb pracy</b> Operation mode	<b>Bez kondensacji</b> Non condensing						
<b>Dopływ powietrza</b> Air supply	<b>Kategoria 1</b> Category 1						
<b>SKŁAD CHEMICZNY I PARAMETRY PALIWA/ CHEMICAL COMPOSITION AND FUEL PARAMETERS</b>							
<b>PELLET DRZEWNY / WOODEN PELLETS</b>							
Ø ZIARNA [mm]	DŁU- GOŚĆ [mm]	WILGO T-NOŚĆ [%]	POPIÓŁ [%]	CZĘ ŚCI LOT NE [%]	SIAR-KA [%]	AZOT [%]	WARTOŚĆ OPAŁOWA [MJ/kg]
6	5-35	<10	<0,3	<85	<0,02	<0,05	17-20
<b>OSTRZEŻENIE/ VARNING</b>							
<p>Komin z łącznikiem oraz kanały spalinowe należy systematycznie czyścić, zgodnie z załączoną instrukcją użytkowania. Należy stosować paliwa tylko o wyznaczonych parametrach oraz postępować wg instrukcji montażu, użytkowania i konserwacji kotła.</p> <p><i>The chimney with the connector and the flues should be regularly cleaned in accordance with the attached manual instruction. It's necessarily only to use fuels with specified parameters and follow the instructions for installation, use and maintenance of the boiler.</i></p>							



PN-EN-303-5:2023

TOMIKO MALINOWSCY SP. Z O. O.	Kontakt/ Contact	
	Biuro Obsługi Klienta Serwis kotła i sterownika	tel. +48 510 810 518 tel. +48 514 710 118 tomiko_kotly@interia.pl
Typ Model	PELLATRON 15	
Rok produkcji Production year	XXXXXX	
Numer fabryczny Serial number	XXXXXX	
Moc znamionowa Rated power	15 kW	
Klasa kotła Boiler class	5 class	
Moc nominalna/minimalna Efficiency	4-15 kW	
Max. ciśnienie robocze Max. working pressure	3 bar	
Max. temperatura wody Max. water temperature	85 °C	
Pojemność wody w kotle Boiler capacity	30 l	
Zasilanie elektryczne Power supply	~230V /50 Hz /6,3 A	
Pobór mocy elektrycznej Power consumption	41-62 W	
Tryb pracy Operation mode	Bez kondensacji Non condensing	
Dopływ powietrza Air supply	Kategoria 1 Category 1	

**SKŁAD CHEMICZNY I PARAMETRY PALIWA/**

CHEMICAL COMPOSITION AND FUEL PARAMETERS

**PELLET DRZEWNY / WOODEN PELLETS**

Ø ZIARNA [mm]	DŁU- GOŚĆ [mm]	WILGOT- NOŚĆ [%]	POPIÓŁ [%]	CZĘŚCI LOTNE [%]	SIAR- KA [%]	AZOT [%]	WARTOŚĆ OPAŁOWA [MJ/kg]
6	5-35	<10	<0,3	<85	<0,02	<0,05	17-20

**OSTRZEŻENIE/ VARNING**

Komin z łącznikiem oraz kanały spalinowe należy systematycznie czyścić, zgodnie z załączoną instrukcją użytkownika. Należy stosować paliwa tylko o wyznaczonych parametrach oraz postępować wg instrukcji montażu, użytkownika i konserwacji kotła.

*The chimney with the connector and the flues should be regularly cleaned in accordance with the attached manual instruction. It's necessarily only to use fuels with specified parameters and follow the instructions for installation, use and maintenance of the boiler.*



PN-EN-303-5:2023

<b>TOMIKO MALINOWSCY SP. Z O. O.</b>	<b>Kontakt/ Contact</b>	
	<b>Biuro Obsługi Klienta Serwis kotła i sterownika</b>	tel. +48 510 810 518 tel. +48 514 710 118 tomiko_kotly@interia.pl
<b>Typ</b> Model	<b>PELLATRON 20</b>	
<b>Rok produkcji</b> Production year	<b>Xxxxxx</b>	
<b>Numer fabryczny</b> Serial number	<b>Xxxxxx</b>	
<b>Moc znamionowa</b> Rated power	<b>20 kW</b>	
<b>Klasa kotła</b> Boiler class	<b>5 class</b>	
<b>Moc nominalna/minimalna</b> Efficiency	<b>4-20 Kw</b>	
<b>Max. ciśnienie robocze</b> Max. working pressure	<b>3 bar</b>	
<b>Max. temperatura wody</b> Max. water temperature	<b>85 °C</b>	
<b>Pojemność wody w kotle</b> Boiler capacity	<b>41 l</b>	
<b>Zasilanie elektryczne</b> Power supply	<b>~230V /50 Hz /6,3 A</b>	
<b>Pobór mocy elektrycznej</b> Power consumption	<b>45-70 W</b>	
<b>Tryb pracy</b> Operation mode	<b>Bez kondensacji</b> Non condensing	
<b>Dopływ powietrza</b> Air supply	<b>Kategoria 1</b> Category 1	

**SKŁAD CHEMICZNY I PARAMETRY PALIWA/**

CHEMICAL COMPOSITION AND FUEL PARAMETERS

**PELLET DRZEWNY / WOODEN PELLETS**

Ø ZIARNA [mm]	DŁU- GOŚĆ [mm]	WILGOT- NOŚĆ [%]	POPIÓŁ [%]	CZĘŚCI LOTNE [%]	SIAR- KA [%]	AZOT [%]	WARTOŚĆ OPAŁOWA [MJ/kg]
6	5-35	<10	<0,3	<85	<0,02	<0,05	17-20

**OSTRZEŻENIE/ VARNING**

Komin z łącznikiem oraz kanały spalinowe należy systematycznie czyścić, zgodnie z załączoną instrukcją użytkownika. Należy stosować paliwa tylko o wyznaczonych parametrach oraz postępować wg instrukcji montażu, użytkownika i konserwacji kotła.

*The chimney with the connector and the flues should be regularly cleaned in accordance with the attached manual instruction. It's necessarily only to use fuels with specified parameters and follow the instructions for installation, use and maintenance of the boiler.*



PN-EN-303-5:2023

<b>TOMIKO MALINOWSCY SP. Z O. O.</b>	<b>Kontakt/ Contact</b>	
	<b>Biuro Obsługi Klienta Serwis kotła i sterownika</b>	tel. +48 510 810 518 tel. +48 514 710 118 tomiko_kotly@interia.pl
<b>Typ</b> Model	<b>PELLATRON 25</b>	
<b>Rok produkcji</b> Production year	<b>XXXXXX</b>	
<b>Numer fabryczny</b> Serial number	<b>XXXXXX</b>	
<b>Moc znamionowa</b> Rated power	<b>25 kW</b>	
<b>Klasa kotła</b> Boiler class	<b>5 class</b>	
<b>Moc nominalna/minimalna</b> Efficiency	<b>6-25 kW</b>	
<b>Max. ciśnienie robocze</b> Max. working pressure	<b>3 bar</b>	
<b>Max. temperatura wody</b> Max. water temperature	<b>85 °C</b>	
<b>Pojemność wody w kotle</b> Boiler capacity	<b>41 l</b>	
<b>Zasilanie elektryczne</b> Power supply	<b>~230V /50 Hz /6,3 A</b>	
<b>Pobór mocy elektrycznej</b> Power consumption	<b>49-78 W</b>	
<b>Tryb pracy</b> Operation mode	<b>Bez kondensacji</b> Non condensing	
<b>Dopływ powietrza</b> Air supply	<b>Kategoria 1</b> Category 1	

**SKŁAD CHEMICZNY I PARAMETRY PALIWA/**

CHEMICAL COMPOSITION AND FUEL PARAMETERS

**PELLET DRZEWNY / WOODEN PELLETS**

Ø ZIARNA [mm]	DŁU- GOŚĆ [mm]	WILGOT- -NOŚĆ [%]	POPIÓŁ [%]	CZĘŚCI LOTNE [%]	SIAR- KA [%]	AZOT [%]	WARTOŚĆ OPAŁOWA [MJ/kg]
6	5-35	<10	<0,3	<85	<0,02	<0,05	17-20

**OSTRZEŻENIE/ VARNING**

Komin z łącznikiem oraz kanały spalinowe należy systematycznie czyścić, zgodnie z załączoną instrukcją użytkownika. Należy stosować paliwa tylko o wyznaczonych parametrach oraz postępować wg instrukcji montażu, użytkownika i konserwacji kotła.

*The chimney with the connector and the flues should be regularly cleaned in accordance with the attached manual instruction. It's necessarily only to use fuels with specified parameters and follow the instructions for installation, use and maintenance of the boiler.*



PN-EN-303-5:2023

TOMIKO MALINOWSCY SP. Z O. O.	Kontakt/ Contact	
	Biuro Obsługi Klienta Serwis kotła i sterownika	tel. +48 510 810 518 tel. +48 514 710 118 tomiko_kotly@interia.pl
Typ Model	PELLATRON 30	
Rok produkcji Production year	XXXXXX	
Numer fabryczny Serial number	XXXXXX	
Moc znamionowa Rated power	30 kW	
Klasa kotła Boiler class	5 class	
Moc nominalna/minimalna Efficiency	8-30 kW	
Max. ciśnienie robocze Max. working pressure	3 bar	
Max. temperatura wody Max. water temperature	85 °C	
Pojemność wody w kotle Boiler capacity	52 l	
Zasilanie elektryczne Power supply	~230V /50 Hz /6,3 A	
Pobór mocy elektrycznej Power consumption	52-82 W	
Tryb pracy Operation mode	Bez kondensacji Non condensing	
Dopływ powietrza Air supply	Kategoria 1 Category 1	

**SKŁAD CHEMICZNY I PARAMETRY PALIWA/**

CHEMICAL COMPOSITION AND FUEL PARAMETERS

**PELLET DRZEWNY / WOODEN PELLETS**

Ø ZIARNA [mm]	DŁU- GOŚĆ [mm]	WILGOT -NOŚĆ [%]	POPIÓŁ [%]	CZĘŚCI LOTNE [%]	SIAR- KA [%]	AZOT [%]	WARTOŚĆ OPAŁOWA [MJ/kg]
6	5-35	<10	<0,3	<85	<0,02	<0,05	17-20

**OSTRZEŻENIE/ VARNING**

Komin z łącznikiem oraz kanały spalinowe należy systematycznie czyścić, zgodnie z załączoną instrukcją użytkownika. Należy stosować paliwa tylko o wyznaczonych parametrach oraz postępować wg instrukcji montażu, użytkownika i konserwacji kotła.

*The chimney with the connector and the flues should be regularly cleaned in accordance with the attached manual instruction. It's necessarily only to use fuels with specified parameters and follow the instructions for installation, use and maintenance of the boiler.*

**TABELA INFORMACYJNA ZGODNIE Z ZAŁĄCZNIKIEM II, ROZPORZĄDZENIA KOMISJI (UE)  
2015/1189 z dnia 28 kwietnia**

<b>Identyfikator modelu:</b>		PELLATRON 10					
Sposób podawania paliwa: automatyczne podawanie paliwa							
Kocioł kondensacyjny: NIE							
Kocioł kondensacyjny na paliwo stałe: NIE				Kocioł wielofunkcyjny: NIE			
Paliwo	Paliwo zalecane:	Inne odpowiednie paliwa:	$\eta_s$	Emisja dotyczące sezonowego ogrzania pomieszczenia			
				PM	OGC	CO	NOx
				Mg/m <sup>3</sup>			
Polana, wilgotność $\leq 25\%$	nie	nie					
Zrębki, wilgotność 15-35 %	nie	nie					
Zrębki, wilgotność $>35\%$	nie	nie					
Drewno prasowane w postaci pelletów lub brykietów	tak	nie	75	19	11	274	130
Trociny, wilgotność $\leq 50\%$	nie	nie					
Inna biomasa drzewna	nie	nie					
Węgiel kamienny	nie	nie					
Węgiel brunatny ( w tym brykiet)	nie	nie					
Koks	nie	nie					
Antracyt	nie	nie					
Brykiet z mieszanego paliwa kopalnego	nie	nie					
Inne paliwo kopalne	nie	nie					
Brykiet z mieszanki (30-70%) Biomasy i paliwa kopalnego	nie	nie					
Inna mieszanka biomasy i paliwa kopalnego	nie	nie					
<b>Właściwości w przypadku eksploatacji przy użyciu wyłącznie paliwa zalecanego</b>							
Parametr	Symbol	Wartość	Jednostka	Parametr	Symbol	Wartość	Jednostka
<b>Wytworzone ciepło użytkowe</b>				<b>Sprawność użytkowa</b>			
Przy znamionowej mocy cieplnej	Pn	9,7	kW	Przy znamionowej mocy cieplnej	$\eta_n$	92,2	%
Odpowiednie przy [30%/50%] znamionowej mocy cieplnej	Pp	3,1/-	kW	Odpowiednie przy [30%/50%] znamionowej mocy cieplnej	$\eta_p$	88,8,-	%
<b>Do kotłów kogeneracyjnych na paliwo stałe: sprawność elektryczna</b>				<b>Zużycie energii elektrycznej na potrzeby własne</b>			
Przy znamionowej mocy cieplnej	$\eta_{el,n}$	-	%	Przy znamionowej mocy cieplnej	$e_{l,max}$	0,061	kW
				Odpowiednie przy [30%/50%] znamionowej mocy cieplnej	$e_{l,min}$	0,050	kW
				Urządzenie wtórne do redukcji emisji, w stosownych przypadkach		-	kW
				W trybie czuwania	$P_{sb}$	0,003	kW
<b>TOMIKO MALINOWSCY SP. Z O. O.</b> Lisewo 63 62-310 Pызdry <a href="http://kotly-tomiko.pl/">http://kotly-tomiko.pl/</a> tel: +48 510 810 518							

**TABELA INFORMACYJNA ZGODNIE Z ZAŁĄCZNIKIEM II, ROZPORZĄDZENIA KOMISJI (UE)  
2015/1189 z dnia 28 kwietnia**

<b>Identyfikator modelu:</b>		PELLATRON 15					
Sposób podawania paliwa: automatyczne podawanie paliwa							
Kocioł kondensacyjny: NIE							
Kocioł kondensacyjny na paliwo stałe: NIE				Kocioł wielofunkcyjny: NIE			
Paliwo	Paliwo zalecane:	Inne odpowiednie paliwa:	$\eta_s$	Emisja dotyczące sezonowego ogrzania pomieszczenia			
				PM	OGC	CO	NOx
				Mg/m <sup>3</sup>			
Polana, wilgotność $\leq 25\%$	nie	nie					
Zrębki, wilgotność 15-35 %	nie	nie					
Zrębki, wilgotność $>35\%$	nie	nie					
Drewno prasowane w postaci pelletów lub brykietów	tak	nie	78	18	9	225	130
Trociny, wilgotność $\leq 50\%$	nie	nie					
Inna biomasa drzewna	nie	nie					
Węgiel kamienny	nie	nie					
Węgiel brunatny ( w tym brykiet)	nie	nie					
Koks	nie	nie					
Antracyt	nie	nie					
Brykiet z mieszane go paliwa kopalnego	nie	nie					
Inne paliwo kopalne	nie	nie					
Brykiet z mieszanki (30-70%) Biomasy i paliwa kopalnego	nie	nie					
Inna mieszanka biomasy i paliwa kopalnego	nie	nie					
<b>Właściwości w przypadku eksploatacji przy użyciu wyłącznie paliwa zalecanego</b>							
Parametr	Symbol	Wartość	Jednostka	Parametr	Symbol	Wartość	Jednostka
<b>Wytworzone ciepło użytkowe</b>				<b>Sprawność użytkowa</b>			
Przy znamionowej mocy cieplnej	$P_n$	14,1	kW	Przy znamionowej mocy cieplnej	$\eta_n$	91,9	%
Odpowiednie przy [30%/50%] znamionowej mocy cieplnej	$P_p$	4,4/-	kW	Odpowiednie przy [30%/50%] znamionowej mocy cieplnej	$\eta_p$	90,8,-	%
<b>Do kotłów kogeneracyjnych na paliwo stałe: sprawność elektryczna</b>				<b>Zużycie energii elektrycznej na potrzeby własne</b>			
Przy znamionowej mocy cieplnej	$\eta_{el,n}$	-	%	Przy znamionowej mocy cieplnej	$e_{l,max}$	0,060	kW
				Odpowiednie przy [30%/50%] znamionowej mocy cieplnej	$e_{l,min}$	0,046	kW
				Urządzenie wtórne do redukcji emisji, w stosownych przypadkach		-	kW
				W trybie czuwania	$P_{sb}$	0,003	kW
<b>TOMIKO MALINOWSCY SP. Z O. O.</b> Lisewo 63 62-310 Pyzdry <a href="http://kotly-tomiko.pl/">http://kotly-tomiko.pl/</a> tel: +48 510 810 518							

**TABELA INFORMACYJNA ZGODNIE Z ZAŁĄCZNIKIEM II, ROZPORZĄDZENIA KOMISJI (UE)  
2015/1189 z dnia 28 kwietnia**

<b>Identyfikator modelu:</b>		PELLATRON 20					
Sposób podawania paliwa: automatyczne podawanie paliwa							
Kocioł kondensacyjny: NIE							
Kocioł kondensacyjny na paliwo stałe: NIE				Kocioł wielofunkcyjny: NIE			
Paliwo	Paliwo zalecane:	Inne odpowiednie paliwa:	$\eta_s$	Emisja dotyczące sezonowego ogrzania pomieszczenia			
				PM	OGC	CO	NOx
				Mg/m <sup>3</sup>			
Polana, wilgotność $\leq 25\%$	nie	nie					
Zrębki, wilgotność 15-35 %	nie	nie					
Zrębki, wilgotność $>35\%$	nie	nie					
Drewno prasowane w postaci pelletów lub brykietów	tak	nie	80	16	6	170	131
Trociny, wilgotność $\leq 50\%$	nie	nie					
Inna biomasa drzewna	nie	nie					
Węgiel kamienny	nie	nie					
Węgiel brunatny ( w tym brykiet)	nie	nie					
Koks	nie	nie					
Antracyt	nie	nie					
Brykiet z mieszanego paliwa kopalnego	nie	nie					
Inne paliwo kopalne	nie	nie					
Brykiet z mieszanki (30-70%) Biomasy i paliwa kopalnego	nie	nie					
Inna mieszanka biomasy i paliwa kopalnego	nie	nie					
<b>Właściwości w przypadku eksploatacji przy użyciu wyłącznie paliwa zalecanego</b>							
Parametr	Symbol	Wartość	Jednostka	Parametr	Symbol	Wartość	Jednostka
<b>Wytworzone ciepło użytkowe</b>				<b>Sprawność użytkowa</b>			
Przy znamionowej mocy cieplnej	Pn	18,9	kW	Przy znamionowej mocy cieplnej	$\eta_n$	91,6	%
Odpowiednie przy [30%/50%] znamionowej mocy cieplnej	Pp	5,9/-	kW	Odpowiednie przy [30%/50%] znamionowej mocy cieplnej	$\eta_p$	93,0,-	%
<b>Do kotłów kogeneracyjnych na paliwo stałe: sprawność elektryczna</b>				<b>Zużycie energii elektrycznej na potrzeby własne</b>			
Przy znamionowej mocy cieplnej	$\eta_{el,n}$	-	%	Przy znamionowej mocy cieplnej	$e_{l,max}$	0,058	kW
				Odpowiednie przy [30%/50%] znamionowej mocy cieplnej	$e_{l,min}$	0,041	kW
				Urządzenie wtórne do redukcji emisji, w stosownych przypadkach		-	kW
				W trybie czuwania	$P_{sb}$	0,003	kW
<b>TOMIKO MALINOWSCY SP. Z O. O.</b> Lisewo 63 62-310 Pызdry <a href="http://kotly-tomiko.pl/">http://kotly-tomiko.pl/</a> tel: +48 510 810 518							

**TABELA INFORMACYJNA ZGODNIE Z ZAŁĄCZNIKIEM II, ROZPORZĄDZENIA KOMISJI (UE)  
2015/1189 z dnia 28 kwietnia**

<b>Identyfikator modelu:</b>		PELLATRON 25					
Sposób podawania paliwa: automatyczne podawanie paliwa							
Kocioł kondensacyjny: NIE							
Kocioł kondensacyjny na paliwo stałe: NIE				Kocioł wielofunkcyjny: NIE			
Paliwo	Paliwo zalecane:	Inne odpowiednie paliwa:	$\eta_s$	Emisja dotyczące sezonowego ogrzania pomieszczenia			
				PM	OGC	CO	NOx
				Mg/m <sup>3</sup>			
Polana, wilgotność $\leq 25\%$	nie	nie					
Zrębki, wilgotność 15-35 %	nie	nie					
Zrębki, wilgotność $>35\%$	nie	nie					
Drewno prasowane w postaci pelletów lub brykietów	tak	nie	81	17	7	164	127
Trociny, wilgotność $\leq 50\%$	nie	nie					
Inna biomasa drzewna	nie	nie					
Węgiel kamienny	nie	nie					
Węgiel brunatny (w tym brykiet)	nie	nie					
Koks	nie	nie					
Antracyt	nie	nie					
Brykiet z mieszanego paliwa kopalnego	nie	nie					
Inne paliwo kopalne	nie	nie					
Brykiet z mieszanki (30-70%) Biomasy i paliwa kopalnego	nie	nie					
Inna mieszanka biomasy i paliwa kopalnego	nie	nie					
<b>Właściwości w przypadku eksploatacji przy użyciu wyłącznie paliwa zalecanego</b>							
Parametr	Symbol	Wartość	Jednostka	Parametr	Symbol	Wartość	Jednostka
<b>Wytworzone ciepło użytkowe</b>				<b>Sprawność użytkowa</b>			
Przy znamionowej mocy cieplnej	Pn	23,6	kW	Przy znamionowej mocy cieplnej	$\eta_n$	92,5	%
Odpowiednie przy [30%/50%] znamionowej mocy cieplnej	Pp	7,2/-	kW	Odpowiednie przy [30%/50%] znamionowej mocy cieplnej	$\eta_p$	92,8,-	%
<b>Do kotłów kogeneracyjnych na paliwo stałe: sprawność elektryczna</b>				<b>Zużycie energii elektrycznej na potrzeby własne</b>			
Przy znamionowej mocy cieplnej	$\eta_{el,n}$	-	%	Przy znamionowej mocy cieplnej	$el_{max}$	0,065	kW
				Odpowiednie przy [30%/50%] znamionowej mocy cieplnej	$el_{min}$	0,042	kW
				Urządzenie wtórne do redukcji emisji, w stosownych przypadkach		-	kW
				W trybie czuwania	$P_{sb}$	0,003	kW
<b>TOMIKO MALINOWSCY SP. Z O. O.</b> Lisewo 63 62-310 Pызdry <a href="http://kotly-tomiko.pl/">http://kotly-tomiko.pl/</a> tel: +48 510 810 518							

**TABELA INFORMACYJNA ZGODNIE Z ZAŁĄCZNIKIEM II, ROZPORZĄDZENIA KOMISJI (UE)  
2015/1189 z dnia 28 kwietnia**

<b>Identyfikator modelu:</b>		PELLATRON 30					
Sposób podawania paliwa: automatyczne podawanie paliwa							
Kocioł kondensacyjny: NIE							
Kocioł kondensacyjny na paliwo stałe: NIE				Kocioł wielofunkcyjny: NIE			
Paliwo	Paliwo zalecane:	Inne odpowiednie paliwa:	$\eta_s$	Emisja dotyczące sezonowego ogrzania pomieszczenia			
				PM	OGC	CO	NOx
				Mg/m <sup>3</sup>			
Polana, wilgotność $\leq 25\%$	nie	nie					
Zrębki, wilgotność 15-35 %	nie	nie					
Zrębki, wilgotność $>35\%$	nie	nie					
Drewno prasowane w postaci pelletów lub brykietów	tak	nie	81	18	7	158	122
Trociny, wilgotność $\leq 50\%$	nie	nie					
Inna biomasa drzewna	nie	nie					
Węgiel kamienny	nie	nie					
Węgiel brunatny (w tym brykiet)	nie	nie					
Koks	nie	nie					
Antracyt	nie	nie					
Brykiet z mieszanego paliwa kopalnego	nie	nie					
Inne paliwo kopalne	nie	nie					
Brykiet z mieszanki (30-70%) Biomasy i paliwa kopalnego	nie	nie					
Inna mieszanka biomasy i paliwa kopalnego	nie	nie					
<b>Właściwości w przypadku eksploatacji przy użyciu wyłącznie paliwa zalecanego</b>							
Parametr	Symbol	Wartość	Jednostka	Parametr	Symbol	Wartość	Jednostka
<b>Wytworzone ciepło użytkowe</b>				<b>Sprawność użytkowa</b>			
Przy znamionowej mocy cieplnej	Pn	28,3	kW	Przy znamionowej mocy cieplnej	$\eta_n$	93,30	%
Odpowiednie przy [30%/50%] znamionowej mocy cieplnej	Pp	8,5/-	kW	Odpowiednie przy [30%/50%] znamionowej mocy cieplnej	$\eta_p$	92,5/-	%
<b>Do kotłów kogeneracyjnych na paliwo stałe: sprawność elektryczna</b>				<b>Zużycie energii elektrycznej na potrzeby własne</b>			
Przy znamionowej mocy cieplnej	$\eta_{el,n}$	-	%	Przy znamionowej mocy cieplnej	$e_{l,max}$	0,072	kW
				Odpowiednie przy [30%/50%] znamionowej mocy cieplnej	$e_{l,min}$	0,042	kW
				Urządzenie wtórne do redukcji emisji, w stosownych przypadkach		-	kW
				W trybie czuwania	$P_{sb}$	0,003	kW
<b>TOMIKO MALINOWSCY SP. Z O. O.</b> Lisewo 63 62-310 Pызdry <a href="http://kotly-tomiko.pl/">http://kotly-tomiko.pl/</a> tel: +48 510 810 518							

**TOMIKO MALINOWSCY SP. Z O. O.**  
Lisewo 63 62-310 Pызdry

## DEKLARACJA ZGODNOŚCI

Osoba upoważniona do wystawienia dokumentacji technicznej:

Podpisując niniejszy dokument deklarujemy z pełną odpowiedzialnością, że kocioł wodny na paliwa stałe z automatycznym podawaniem pelletu: **PELLATRON** zabezpieczony w systemie otwartym lub zamkniętym, został wyprodukowany przez naszą firmę.

Typ: **PELLATRON** .....

Moc: ..... kW

Numer seryjny. ....

Rok produkcji. ....

Powyższa deklaracja odnosi się do następujących dyrektyw UE, aktów prawnych, przepisów i norm oraz uznanej praktyki inżynierskiej w celu zapewnienia bezpieczeństwa:

**Dyrektywa 2006/42/WE Parlamentu Europejskiego z dnia 17 maja 2006 r.**

w sprawie maszyn, zmieniająca dyrektywę 95/16/WE (przekształcenie)

**Dyrektywa Parlamentu Europejskiego i Rady 2014/68 / UE z dnia 15 maja 2014 r**

w sprawie harmonizacji ustawodawstw Państw Członkowskich odnoszących się do udostępniania na rynku urządzeń ciśnieniowych - art. 4 pkt 3.

**Dyrektywa Parlamentu Europejskiego i Rady 2010/30 / UE z dnia 19 maja 2010 r**

w sprawie wskazania poprzez etykietowanie oraz standardowe informacje o produkcie, zużycia energii oraz innych zasobów przez produkty związane z energią.

**Rozporządzenie delegowane Komisji (UE) 2015/1187 z dnia 27 kwietnia 2015 r.**

uzupełniające dyrektywę Parlamentu Europejskiego i Rady 2010/30/UE w odniesieniu do etykiet efektywności energetycznej dla kotłów na paliwo stałe i zestawów zawierających kocioł na paliwo stałe, ogrzewacze dodatkowe, regulatory temperatury i urządzenia słoneczne

**Dyrektywa Parlamentu Europejskiego i Rady 2009/125/WE z dnia 21 października 2009 r.**

ustanawiająca ogólne zasady ustalania wymogów dotyczących ekoprojektu dla produktów związanych z energią

**Rozporządzenie Komisji (UE) 2015/1189 z dnia 28 kwietnia 2015 r.**

w sprawie wykonania dyrektywy Parlamentu Europejskiego i Rady 2009/125/WE w odniesieniu do wymogów dotyczących ekoprojektu dla kotłów na paliwo stałe.

w tym - na podstawie deklaracji zgodności wyposażenia kotła:

**Dyrektywa Parlamentu Europejskiego i Rady 2014/35/UE z dnia 26 lutego 2014 r.**

w sprawie harmonizacji ustawodawstw państw członkowskich odnoszących się do udostępniania na rynku sprzętu elektrycznego przewidzianego do stosowania w określonych granicach napięcia.

**Dyrektywa Parlamentu Europejskiego i Rady 2014/30/UE z dnia 26 lutego 2014 r.**

w sprawie harmonizacji ustawodawstw państw członkowskich odnoszących się do kompatybilności elektromagnetycznej

na podstawie następujących norm i specyfikacji technicznych przyjętych do oceny:

**PN-EN 303-5+A1:2023 Kotły grzewcze - Część 5:** Kotły grzewcze na paliwa stałe z ręcznym i automatycznym zasypem paliwa o mocy nominalnej do 500 kW – Terminologia, wymagania, badania i oznakowanie.

Instalacje grzewcze w budynkach - Projektowanie wodnych instalacji centralnego ogrzewania

**PN-EN ISO 12100: C1** Bezpieczeństwo maszyn — Ogólne zasady projektowania — Ocena ryzyka i zmniejszanie ryzyka.

Kotły posiadają certyfikat zgodności z wymaganiami 5 klasy dopuszczalnej wielkości emisji wg normy PN-EN 303-5+A1:2023 oraz certyfikat ekoprojektu o numerze:

- O-B-01458-20

- .....

- .....

- .....

**Kocioł posiada oznaczenie "CE 2020"**

Właściciel firmy

.....

## **POTWIERDZENIE MONTAŻU I ZABEZPIECZENIA KOTŁA**

Typ kotła PELLATRON .....

Nr fabryczny.....

Rok budowy.....

---

### **INSTALATOR:**

Nazwa firmy.....

Imię i nazwisko instalatora.....

### **UŻYTKOWNIK**

Imię i nazwisko.....

Adres/telefon.....

---

Ja niżej podpisany oświadczam z pełną odpowiedzialnością, iż wyżej wymieniony kocioł został zainstalowany do prawidłowo wykonanej instalacji c.o. i zabezpieczony w układzie systemu otwartego zgodnie z normą PN-B-02413:1991 „Zabezpieczenia instalacji ogrzewań wodnych systemu otwartego” lub w układzie systemu zamkniętego zgodnie z normą PN-B-02414:1999 „Zabezpieczenie instalacji ogrzewań wodnych systemu zamkniętego przyłączonych do sieci cieplnych.”, a instalacja została wyposażona w zawory bezpieczeństwa 2,5 Bar

---

Podpis i pieczęć instalatora

## **GWARANCJA I WARUNKI UZNANIA ROSZCZEŃ REKLAMACYJNYCH**

1. Gwarancja obowiązuje na terytorium Rzeczypospolitej Polskiej. W przypadku użytkowania produktu poza granicami kraju należy wadliwy towar dostarczyć do producenta.
2. Warunkiem udzielenia gwarancji jest posiadanie wypełnionej karty gwarancyjnej z potwierdzeniem przez instalatora (firmę dokonującą instalacji urządzenia) montażu kotła zgodnego z wymaganiami normy PN-B-02413:1991 lub PN-B-02414:1999 oraz dowodu zakupu.
3. Termin udzielenia gwarancji liczony jest od daty zakupu kotła i wynosi:
  - 60 miesięcy na szczelność wymiennika,
  - 24 miesiące na pozostałe elementy (podajnik, palnik, wentylator, sterownik, itp.)
4. W okresie trwania gwarancji producent zapewnia bezpłatne usunięcie wady fizycznej w terminie:
  - 14 dni od daty dokonania zgłoszenia, jeżeli usunięcie wady nie wymaga wymiany elementów konstrukcyjnych kotła,
  - 30 dni od daty dokonania zgłoszenia, jeżeli usunięcie wady wymaga wymiany elementów konstrukcyjnych kotła.
5. Aby maksymalnie skrócić czas naprawy producent zastrzega sobie prawo do zastąpienia elementu wadliwego elementem wolnym od wad o zużyciu (odpowiednim do wadliwego elementu).
6. Okres gwarancji wydłuża się o czas zgłoszenia reklamacji do czasu jej usunięcia.
7. Gwarancją nie są objęte:
  - elementy zużywające się typu – śruby, nakrętki, rączki, elementy uszczelniające i szuflada popielnika,
  - korozja elementów stalowych w obrębie czopucha powstałej w wyniku długotrwałej eksploatacji kotła przy temperaturze wody zasilającej poniżej 60°C,
  - zerwanie mechanicznego zabezpieczenia motoreduktora,
  - wady nieistotne nie mające wpływu na wartość użytkową kotła.
8. Producent nie wnosi odpowiedzialności za:
  - niewłaściwy dobór kotła do wielkości ogrzewanych powierzchni,
  - zużycie paliwa niespełniające oczekiwań użytkownika (nominalne zużycie dla mocy minimalnej i maksymalnej podane jest w sprawozdaniach z przeprowadzonych w laboratorium badawczym).
9. W przypadku reklamowania nieprawidłowego spalania, zasmolenia, wydobywania się dymu przez drzwiczki do zgłoszenia reklamacyjnego należy bezwzględnie dołączyć: ekspertyzę kominiarską stwierdzającą spełnienie przez przewód kominowy wszystkich warunków określonych dla danej mocy kotła.
10. Gwarancja przestaje obowiązywać w przypadku niestosowania się do zaleceń zawartych w instrukcji w szczególności:
  - wadliwego montażu przez osobę nieuprawnioną niezgodnego z wymaganiami norm PN-B-02413 lub PN-B-02414
  - zastosowania do zasilania wody o nieprawidłowej twardości (przepalanie blach paleniska w wyniku nagromadzenia się kamienia kotłowego),
  - pracy kotła przy braku właściwego ciągu kominowego lub niewłaściwie dobranej mocy kotła,
  - szkód wynikłych z zaniku napięcia zasilającego i niewłaściwego transportu,
  - dokonywania samodzielnej, nieprawidłowej naprawy.

**W razie nieuzasadnionej reklamacji (niewłaściwe podłączenie kotła, nieprawidłowy ciąg kominowy, paliwo złej jakości, nieprawidłowa wentylacja kotłowni, zanieczyszczony kocioł) użytkownik ponosi koszty dojazdu serwisu.**

## KARTA GWARANCYJNA

Kocioł przeszedł próbę sprawności przy ciśnieniu 0,6 Mpa, stwierdzono szczelność kotła przez czas 4 godzin.

Pieczęć i podpis



**TOMIKO MALINOWSCY SP. Z O. O.**

Lisewo 63 62-310 Pyzdry

<http://kotly-tomiko.pl/>

Reklamacje prosimy zgłaszać pisemnie  
z potwierdzeniem telefonicznym

.....

Data zakupu

Kupujący oświadcza, że zapoznał się z instrukcją obsługi kotła i z warunkami gwarancji oraz akceptuje je.

Potwierdza odbiór prawidłowo wykonanego kotła i wszystkich zamówionych elementów.

Został zaznajomiony z obsługą i eksploatacją kotła.

Kupujący potwierdził zgodność kanału kominowego z wymaganiami Producenta.

Data i podpis Kupującego

Podpis instalatora

.....

.....

